

**brother**

**Twin Needle, Lockstitch Machine**

**Doppelnadel-Verriegelungsstichmaschine**

**Machine à Double Aiguille pour Point Noué**

**Máquina de Doble Pespunte con Dos Aguja**

**LT2-B841 · LT2-B842 · LT2-B845**

**LT2-B847 · LT2-B848**

**LT2-B872 · LT2-B875**

**INSTRUCTION MANUAL**

**BEDIENUNGSANLEITUNG**

**MANUEL D'INSTRUCTIONS**

**MANUAL DE INSTRUCCIONES**



## CONTENTS

<b>NAMES OF MAIN PARTS</b> .....	1
<b>INSTALLATION</b> .....	5
1 Power Table .....	5
2 To Attach the Oil Pan and Knee Lifter .....	6
3 To Attach the Rubber Bases and Cushions ...	7
4 Installing the Skirt, Knee Lifter Complying Bar .....	7
5 To Install the Machine Head · Belt Tension ....	8
6 To Attach the Bobbin Winder .....	9
7 To Attach the Thread Unwinder .....	9
8 Precautions Before Installing the Belt Cover .....	10
<b>LUBRICATION</b> .....	11
1 Lubrication .....	11
2 Oiling .....	12
<b>CORRECT OPERATION</b> .....	13
1 To Attach the Needles .....	13
2 To Remove the Bobbin .....	13
3 To Wind the Lower Thread .....	14
4 To Attach the Bobbin .....	15
5 Lower Threading .....	16
6 Upper Threading .....	17
7 Adjustment of the Presser Foot Pressure ....	18
8 Adjustment of the Stitch Length .....	18
9 Thread Tension .....	19
10 To Stop the Needle Bars .....	23
<b>STANDARD ADJUSTMENTS</b> .....	25
1 Adjustment of the Needles and Feed-Timing .....	25
2 Adjustment of the Needles and Rotary-Hook Timing .....	26
3 Adjustment of the Presser Foot Height .....	31
4 Adjustment of the Feed Dog Height .....	32
5 How to Change Gauges .....	33
<b>TROUBLESHOOTING GUIDE</b> .....	37

## INHALTSVERZEICHNIS

<b>TEILEBEZEICHNUNG</b> .....	1
<b>AUFSTELLUNG</b> .....	5
1 Nähtisch .....	5
2 Montage der Ölwanne und des Kniehebers .....	6
3 Montage der Gummiauflagen und der Dämpfer .....	7
4 Montage der Tülle und der Knieheberstange .....	7
5 Aufstellung des Maschinenoberteils und Riemenspannung .....	8
6 Montage des Spulers .....	9
7 Montage des Spulenträgers .....	9
8 Vorkehrungen vor dem Anbringen des Riemenschutzes .....	10
<b>SCHMIERUNG</b> .....	11
1 Schmierung .....	11
2 Vor der Inbetriebnahme .....	12
<b>DER RICHTIGE MASCHINENBETRIEB</b> .....	13
1 Nadelbefestigung .....	13
2 Entnehmen der Spulen .....	13
3 Aufwickeln des Unterfadens .....	14
4 Einsetzen der Spulen .....	15
5 Einfädeln des Unterfadens .....	16
6 Einfädeln des Oberfadens .....	17
7 Einstellung des Stoffdrückerfußdrucks .....	18
8 Einstellung der Stichtlänge .....	18
9 Fadenspannung .....	19
10 Abschalten einer Nadelstange .....	23
<b>STANDARDEINSTELLUNGEN</b> .....	25
1 Einstellung des Nadel- und Transporteurgleichlaufs .....	25
2 Einstellung der Nadel-Greifer- synchronisierung .....	26
3 Einstellung der Stoffdrückerfußhöhe .....	31
4 Einstellung der Transporteurhöhe .....	32
5 Austauschen verschiedener Teile .....	33
<b>FEHLERSUCHE</b> .....	38



## TABLE DES MATIERES

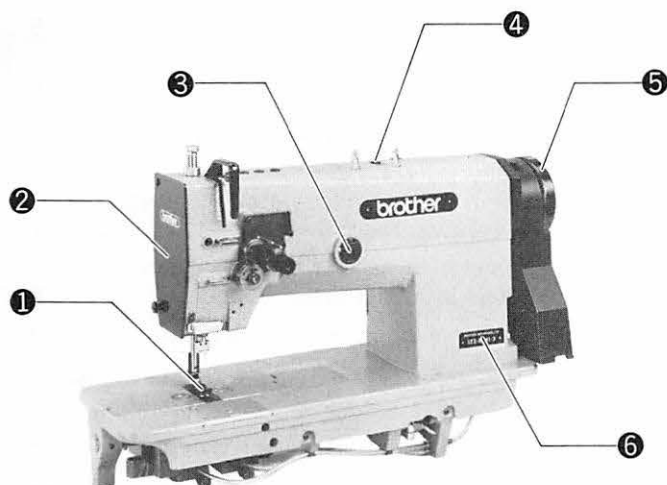
<b>NOMS DES PIÈCES PRINCIPALES</b> .....	1
<b>MISE EN PLACE</b> .....	5
1 Table .....	5
2 Installation du réservoir d'huile et du relevage au genou .....	6
3 Installation des supports de caoutchouc et des amortisseurs .....	7
4 Montage de la jupe, de la barre de liaison de genouillère .....	7
5 Installation de la tête de la machine. Tension de courroie correcte .....	8
6 Installation de l'enrouleur de cannette .....	9
7 Installation du porte-bobines .....	9
8 Précautions à prendre avant de monter le couvercle de courroie .....	10
<b>LUBRIFICATION</b> .....	11
1 Lubrification .....	11
2 Graissage .....	12
<b>FONCTIONNEMENT CORRECT</b> .....	13
1 Installation des aiguilles .....	13
2 Dépose de la cannette .....	13
3 Bobinage du fil inférieur .....	14
4 Installation de la cannette .....	15
5 Enfilage du fil inférieur .....	16
6 Enfilage du fil supérieur .....	17
7 Réglage du pied de biche .....	18
8 Réglage de la longueur de point .....	18
9 Tension de fil .....	19
10 Arrêt des barres à aiguille (droite et gauche) .....	23
<b>REGLAGES STANDARD</b> .....	25
1 Synchronisation des aiguilles et de l'entraînement .....	25
2 Synchronisation des aiguilles et du crochet rotatif .....	26
3 Réglage de la hauteur du pied de biche .....	31
4 Réglage de la hauteur des griffes .....	32
5 Comment changer les jauges .....	33
<b>RECHERCHES DE PANNES</b> .....	39

## INDICE DEL CONTENIDO

<b>NOMBRE DE LAS PIEZAS PRINCIPALES</b> .....	1
<b>INSTALACION</b> .....	5
1 Mesa de la máquina .....	5
2 Para colocar el depósito de aceite y el levantador de rodilla .....	6
3 Para colocar almohadillas y bases de caucho .....	7
4 Instalación de la falda, barra de transmisión del levantador de rodilla .....	7
5 Para instalar la cabeza de la máquina. Tensión de la correa .....	8
6 Para colocar el devanador de la bobina .....	9
7 Para colocar el porta-conos .....	9
8 Precauciones a tomar antes de instalar la cubierta de la correa .....	10
<b>LUBRICACION</b> .....	11
1 Sistema de lubricación .....	11
2 Aceitado .....	12
<b>PARA UN FUNCIONAMIENTO CORRECTO</b> .....	13
1 Para colocar las agujas .....	13
2 Para sacar la bobina .....	13
3 Para devanar el hilo inferior .....	14
4 Para colocar la bobina .....	15
5 Para enhebrar el hilo inferior .....	16
6 Enhebrado de los hilos superiores .....	17
7 Ajuste de la presión del pie del prensatelas .....	18
8 Ajuste de la longitud de la puntada .....	18
9 Tensión del hilo .....	19
10 Para que dejen de funcionar las barras de la aguja .....	23
<b>AJUSTES</b> .....	25
1 Ajuste de la sincronización de las agujas y la alimentación .....	25
2 Ajuste de la sincronización de las agujas y cangrejos .....	26
3 Ajuste de la altura del pin del prensatelas .....	31
4 Ajuste de la altura del alimentador .....	32
5 Como cambiar los calibradores .....	33
<b>GUIA PARA LA LOCALIZACION DE FALLAS</b> .....	40

**NAMES OF MAIN PARTS  
TEILEBEZEICHNUNG  
NOMS DES PIÈCES PRINCIPALES  
NOMBRE DE LAS PIEZAS PRINCIPALES**

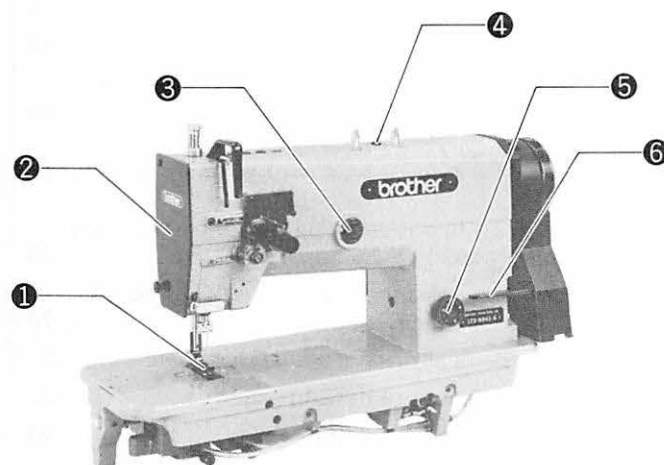
[LT2-B841] **Twin Needle, Needle Feed Lockstitch Machine**  
**Doppelnadel-Steppstich-Maschine mit Nadeltransport**  
**Machine à double aiguille à entraînement par aiguilles et point noué**  
**Máquina de doble respunte con transporte de aguja y dos agujas**



- |   |  |
|---|--|
| <p><b>1</b> Needle plate<br/>Stitchplatte<br/>Plaque à aiguille<br/>Placa de la aguja</p> <p><b>2</b> Face plate<br/>Frontabdeckung<br/>Plaque frontale<br/>Placa frontal</p> <p><b>3</b> Oil gauge window<br/>Ölsichtglas<br/>Fenêtre de la jauge d'huile<br/>Ventanilla medidora del aceite</p> | <p><b>4</b> Oil inlet<br/>Einfüllöffnung<br/>Orifice d'huile<br/>Entrada del aceite</p> <p><b>5</b> Pulley<br/>Riemenscheibe<br/>Poulie<br/>Polea</p> <p><b>6</b> Model plate<br/>Modellschild<br/>Plaque de modèle<br/>Placa modelo</p> |
|---|--|

[LT2-B842] **Twin Needle, Needle Feed Lockstitch Machine with Reverse Feed**  
**Doppelnadel-Verriegelungsstichmaschine mit Nadeltransport und Transportrichtungsumkehr**  
**Machine à point noué à aiguilles jumelées et entraînement réversible**  
**Máquina de doble respunte con transporte de aguja y dos agujas con retroceso de la alimentación**

[LT2-B847] **Twin Needle, Drop Feed, Lockstitch Machine**  
**Doppelnadel-Verriegelungsstichmaschine mit Untertransport**  
**Machine à point noué à aiguilles jumelées et entraînement inférieur**  
**Máquina de doble respunte de dos agujas con alimentación inferior**

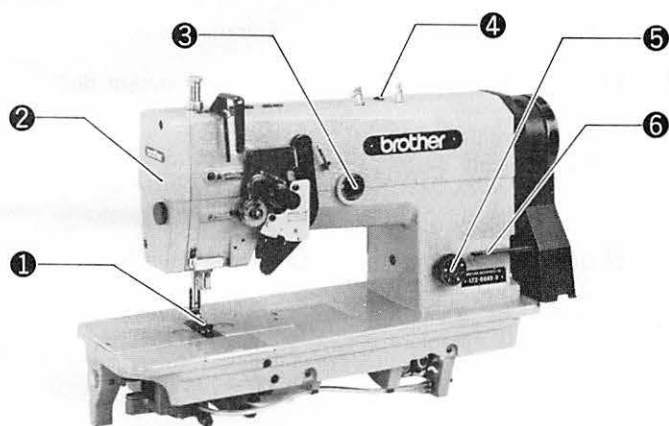


- |   |   |
|---|---|
| <p><b>1</b> Needle plate<br/>Stitchplatte<br/>Plaque à aiguille<br/>Placa de la aguja</p> <p><b>2</b> Face plate<br/>Frontabdeckung<br/>Plaque frontale<br/>Placa frontal</p> <p><b>3</b> Oil gauge window<br/>Ölsichtglas<br/>Fenêtre de la jauge d'huile<br/>Ventanilla medidora del aceite</p> | <p><b>4</b> Oil inlet<br/>Einfüllöffnung<br/>Orifice d'huile<br/>Entrada del aceite</p> <p><b>5</b> Feed adjustment dial<br/>Transporteinstellscheibe<br/>Cadran de réglage de l'entraînement<br/>Dial de ajuste de alimentación</p> <p><b>6</b> Reverse feed lever<br/>Umkehrhebel<br/>Lever d'inversion de l'entraînement<br/>Palanca de retroceso de la alimentación</p> |
|---|---|



[LT2-B845] Twin Needle, Needle Feed, Lockstitch Machine with Angular Stitching  
 Doppelnadel-Ecken/Verriegelungsstichmaschine mit Nadeltransport  
 Machine à point noué à aiguilles jumelées et entraînement par aiguille avec point oblique  
 Máquina de doble pespunte con transporte de aguja y dos agujas con puntada angular

[LT2-B848] Twin Needle, Drop Feed, Angular Stitching Machine  
 Doppelnadel-Eckennähmaschine mit Untertransport  
 Machine à point oblique à aiguilles jumelées et entraînement inférieur  
 Máquina de coser puntadas angulares de dos agujas con alimentación inferior



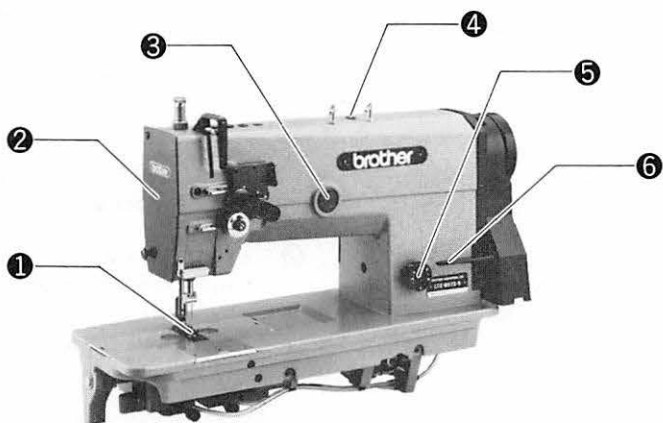
- ① Needle plate  
Stitchplatte  
Plaque à aiguille  
Placa de la aguja
- ② Face plate  
Frontabdeckung  
Plaque frontale  
Placa frontal
- ③ Oil gauge window  
Ösichtglas  
Fenêtre de la jauge d'huile  
Ventanilla medidora del aceite
- ④ Oil inlet  
Einfüllöffnung  
Orifice d'huile  
Entrada del aceite
- ⑤ Feed adjustment dial  
Transporteinstellscheibe  
Cadran de réglage de l'entraînement  
Dial de ajuste de alimentación
- ⑥ Reverse feed lever  
Umkehrhebel  
Levier d'inversion de l'entraînement  
Palanca de retroceso de la alimentación



	-B841		-B842		-B845			-B847	-B848
	-3	-5	-3	-5	-3	-5	-7	-1	-1
Use	For medium-thick materials	For thick materials	For medium-thick materials	For thick materials	For medium-thick materials	For thick materials	For thick materials	For thin materials	For thin materials
Sewing speed (spm)	4500	3500	4500	3500	3000			4500	3000
Stitch length	4 mm	5 mm	4 mm	5 mm			4 mm		
Presser foot height	Presser foot lifter	7 mm							
	Knee lifter	13 mm							
Feed dog height	1 mm								
Needles	DP×5 #11 ~ #22						DP×17 #16 ~ #23	DP×5 #9 ~ #14	
Needle feed mechanism	Standard							Not available	
Single needle stop device	Not available				Standard			Not available	Standard

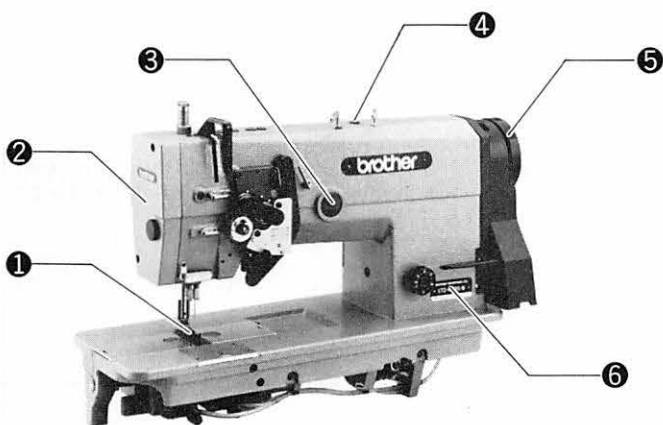
Note: The needle feed mechanism is not provided on LT2-B847 and B848 models.  
 Hinweis: Die Typen LT2-B847 und B848 sind nicht mit einem Nadeltransport ausgerüstet.  
 Remarque: Le mécanisme d'entraînement par aiguille n'est pas fourni sur les modèles LT2-B847 et B848.  
 Nota: El mecanismo de transporte de aguja no existe en los modelos LT2-B847 y B848.

**[LT2-B872] Twin Needle, Needle Feed Lockstitch Machine with Reverse Feed (Large Hook)**  
**Doppelnadel-Verriegelungsstichmaschine mit Nadeltransport und Transportrichtungsumkehr (Greifer)**  
**Machine à point noué à aiguilles jumelées et entraînement réversible (grand crochet)**  
**Máquina de doble pespunte con transporte de aguja y dos agujas con retroceso de la alimentación (cangrejo grande)**



- |   |   |
|---|---|
| <p><b>1</b> Needle plate<br/>Stitchplatte<br/>Plaque à aiguille<br/>Placa de la aguja</p> <p><b>2</b> Face plate<br/>Frontabdeckung<br/>Plaque frontale<br/>Placa frontal</p> <p><b>3</b> Oil gauge window<br/>Ölsichtglas<br/>Fenêtre de la jauge d'huile<br/>Ventanilla medidora del aceite</p> | <p><b>4</b> Oil inlet<br/>Einfüllöffnung<br/>Orifice d'huile<br/>Entrada del aceite</p> <p><b>5</b> Feed adjustment dial<br/>Transporteinstellscheibe<br/>Cadran de réglage de l'entraînement<br/>Dial de ajuste de alimentación</p> <p><b>6</b> Reverse feed lever<br/>Umkehrhebel<br/>Lever d'inversion de l'entraînement<br/>Palanca de retroceso de la alimentación</p> |
|---|---|

**[LT2-B875] Twin Needle, Needle Feed, Lockstitch Machine with Angular Stitching (Large Hook)**  
**Doppelnadel-Ecken/Verriegelungsstichmaschine mit Nadeltransport (Greifer)**  
**Machine à point noué à aiguilles jumelées et entraînement par aiguille avec point oblique (grand crochet)**  
**Máquina de doble pespunte con transporte de aguja y dos agujas con puntada angular (cangrejo grande)**



- |   |  |
|---|--|
| <p><b>1</b> Needle plate<br/>Stitchplatte<br/>Plaque à aiguille<br/>Placa de la aguja</p> <p><b>2</b> Face plate<br/>Frontabdeckung<br/>Plaque frontale<br/>Placa frontal</p> <p><b>3</b> Oil gauge window<br/>Ölsichtglas<br/>Fenêtre de la jauge d'huile<br/>Ventanilla medidora del aceite</p> | <p><b>4</b> Oil inlet<br/>Einfüllöffnung<br/>Orifice d'huile<br/>Entrada del aceite</p> <p><b>5</b> Pulley<br/>Riemenscheibe<br/>Poulie<br/>Polea</p> <p><b>6</b> Model plate<br/>Modellschild<br/>Plaque de modèle<br/>Placa modelo</p> |
|---|--|

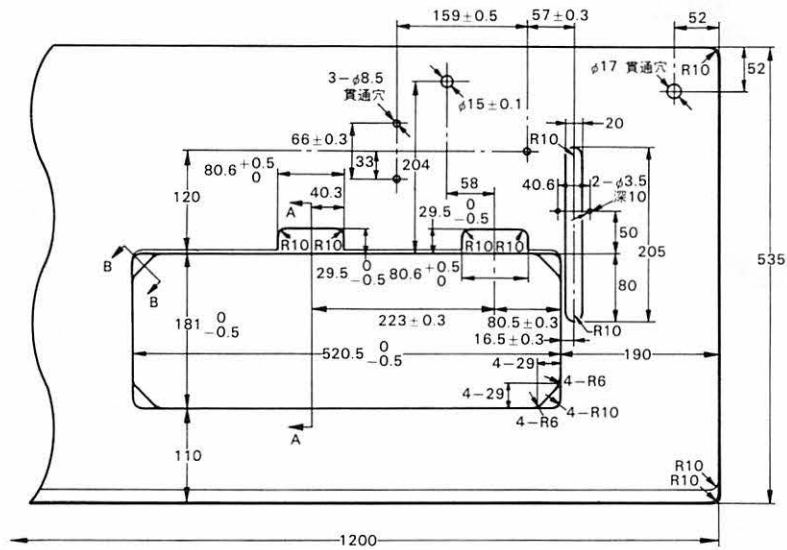


		-B872		-B875		
		-3	-5	-3	-5	-7
Use		For medium-thick materials	For thick materials	For medium-thick materials	For thick materials	For thick materials
Sewing speed (spm)		3000				
Stitch length		7 mm				
Presser foot height	Presser foot lifter	7 mm				
	Knee lifter	13 mm				
Feed dog height		1 mm				
Needles		DP×5 #11 ~ #22				DP×17 #16 ~ #23
Needle feed mechanism		Standard				
Single needle stop device		Not available		Standard		



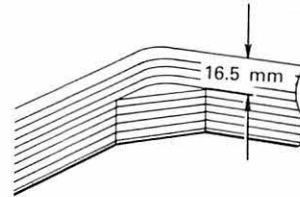
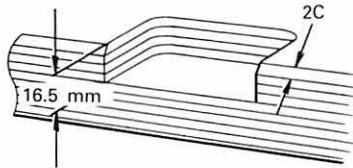
**INSTALLATION  
AUFSTELLUNG  
MISE EN PLACE  
INSTALACION**

- 1 Power Table
- 1 Nähtisch
- 1 Table
- 1 Mesa de la máquina



A-A cross section

B-B cross section



- ★ When using a commercial table, drill holes in the table as shown above.
- ★ Falls Sie den Tisch separat kaufen, bohren Sie die Löcher entsprechend der obigen Abbildung.
- ★ Dans le cas d'une utilisation d'une table commerciale, percer des trous dans la table comme indiqué ci-dessus.
- ★ Si se utiliza una mesa en venta en los comercios, abrir agujeros en la misma de acuerdo a las indicaciones anteriores.

Power	Motor
Single-phase	2-pole, 400 W motor
Three-phase	2-pole, 400 W motor

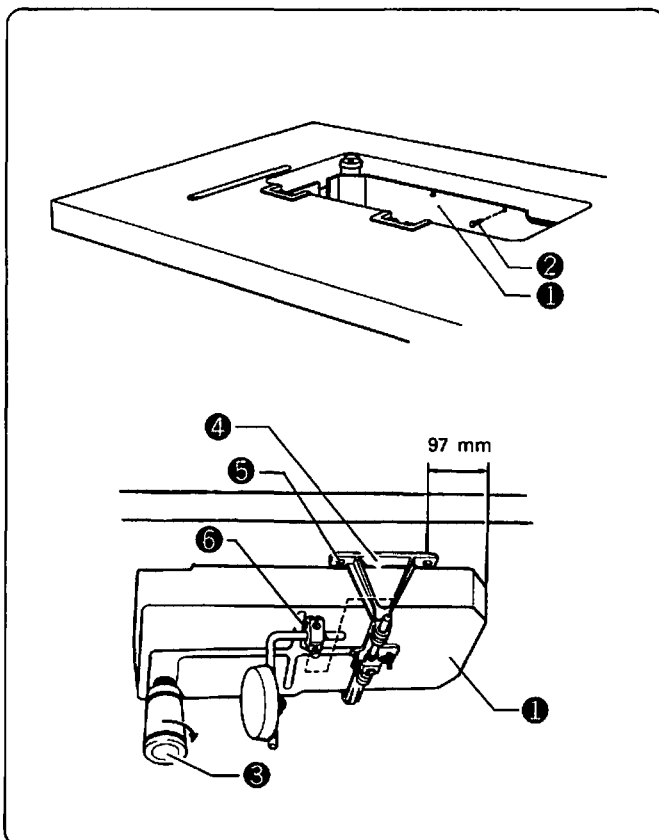
- ★ When using a commercial motor, select one which meets the specifications at left.
- ★ Falls Sie den Motor separat kaufen, wählen Sie ihn entsprechend den links aufgeführten technischen Daten.
- ★ Dans le cas d'une utilisation d'un moteur commercial, choisir un modèle dont les spécifications sont celles indiquées ci-contre.
- ★ Si se va a utilizar un motor distinto en venta en los comercios, se debe observar que cumpla con las especificaciones mencionadas en el cuadro a la izquierda.



- ★ Select the correct motor pulley and V-belt by referring to the table below to suit the power frequency of your area.
- ★ Wählen Sie die Motorriemenscheibe und den Keilriemen entsprechend der örtlichen Stromfrequenz (siehe nachstehende Tabelle).
- ★ Choisir la bonne poulie de moteur ainsi qu'une courroie trapézoïdale appropriée qui conviennent à la fréquence de puissance du lieu d'utilisation de la machine. Se référer au tableau ci-dessous pour leur sélection.
- ★ Seleccionar la polea del motor y correa trapezoidal correctas de acuerdo a la tabla a continuación, para que se adecúe a las especificaciones de la corriente de su localidad.

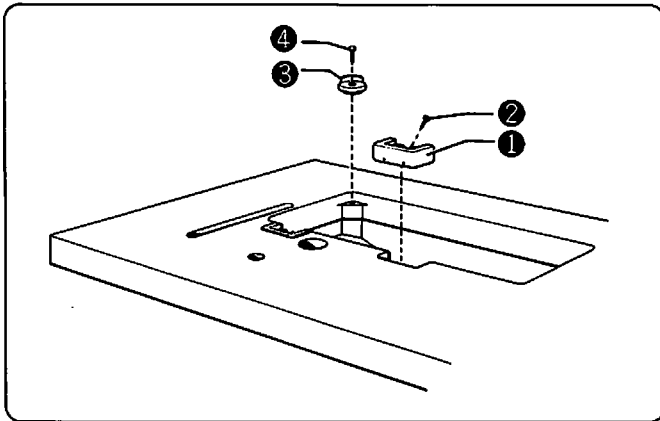
Sewing speed	Frequency	Motor pulley	V-belt
4500 spm	50 Hz	Motor pulley 115	44 inches
	60 Hz	Motor pulley 95	43 inches
4000 spm	50 Hz	Motor pulley 100	43 inches
	60 Hz	Motor pulley 85	43 inches
3500 spm	50 Hz	Motor pulley 90	43 inches
	60 Hz	Motor pulley 70	42 inches
3000 spm	50 Hz	Motor pulley 75	42 inches
	60 Hz	Motor pulley 65	42 inches

- ② To Attach the Oil Pan and Knee Lifter
- ② Montage der Ölwanne und des Kniehebers
- ② Installation du réservoir d'huile et du relevage au genou
- ② Para colocar el depósito de aceite y el levantador de rodilla



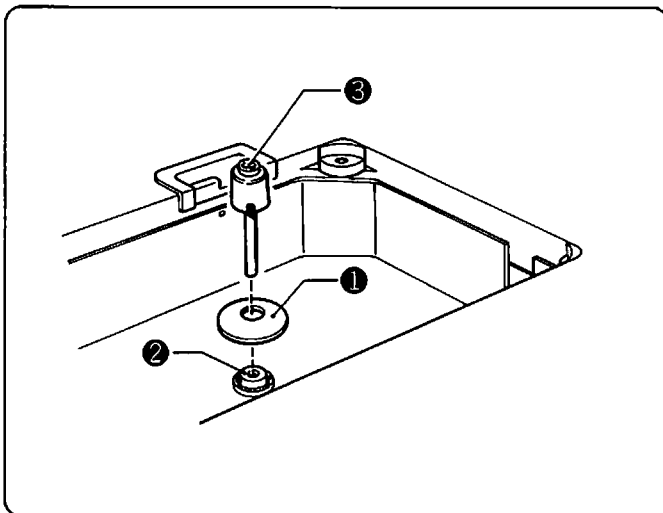
1. Fit oil pan ① into the opening in the table, and secure it with 5 nails ②.
  2. Install the plastic oiler ③ into the oil pan ①.
  3. Connect the knee lifter ⑥ to the knee lifter assembly ④.
1. Die Ölwanne ① in die Tischöffnung einsetzen und mit 5 Nägeln ② befestigen.  
Den Kunststoffbehälter ③ in die Ölwanne ① einschrauben.
  2. Die Knieheberhalterung ④ mit den Flachkopfschrauben ⑤ an der Tischunterseite befestigen.
  3. Den Knieheber ⑥ an der Knieheberhalterung ④ befestigen.
1. Placer le réservoir d'huile ① dans l'ouverture de la table et la fixer avec les cinq clous ②.  
Visser le graisseur en plastique ③ dans le réservoir d'huile ①.
  2. Placer l'ensemble du relevage au genou ④ à l'arrière de la table avec les vis à tête plate ⑤.
  3. Connecter la genouillère ⑥ à l'ensemble du relevage au genou ④.
1. Ajustar el depósito de aceite ① en la abertura de la mesa y asegurarlo con 5 clavos ②.  
Atornillar la copa de lubricación de plástico ③ en el depósito de aceite ①.
  2. Instalar el conjunto del levantador de rodilla ④ en la parte inferior de la mesa utilizando los tornillos de cabeza plana ⑤.
  3. Conectar el levantador de cuchilla ⑥ en el conjunto del levantador de rodilla ④.

- ③ To Attach the Rubber Bases and Cushions
- ③ Montage der Gummiauflagen und der Dämpfer
- ③ Installation des supports de caoutchouc et des amortisseurs
- ③ Para colocar almohadillas y bases de caucho



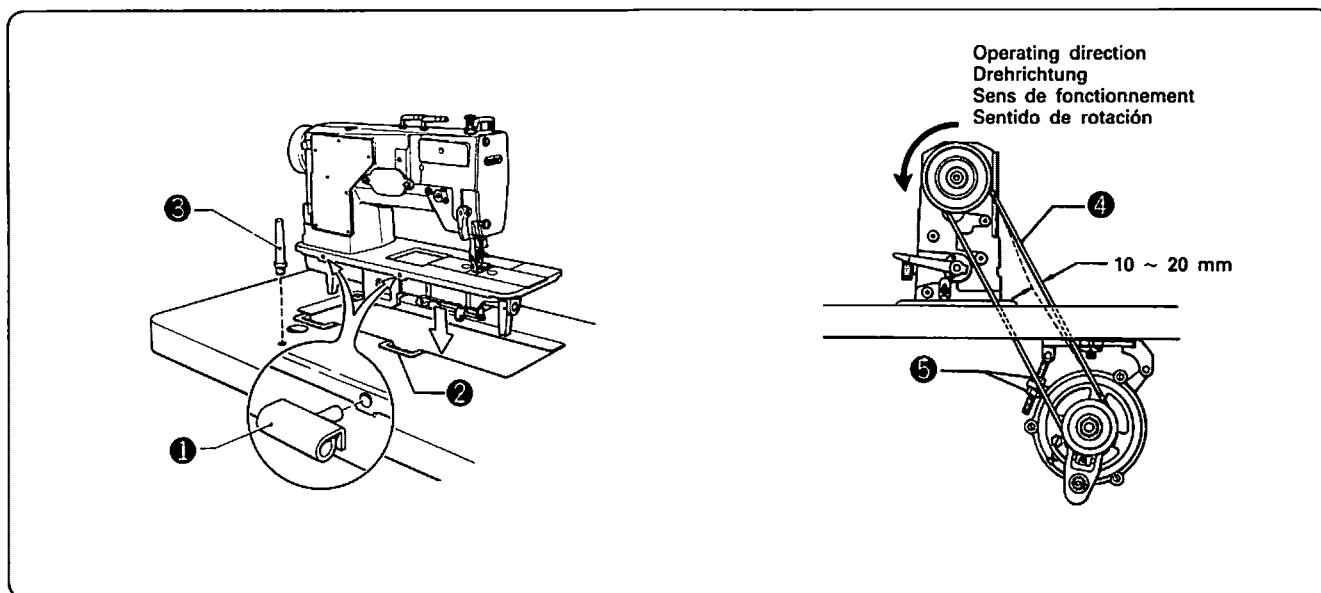
1. Install the rubber bases ① to the table with nails ②.
  2. Install the cushions ③ at the four corners of the table with nails ④.
1. Die Gummiauflagen ① mit Nägeln ② am Tisch befestigen.
  2. Die Dämpfer ③ mit Nägeln ④ an den vier Tischecken befestigen.
1. Placer les supports ① sur la table avec des clous ②.
  2. Placer les amortisseurs ③ aux quatre coins de la table avec des clous ④.
1. Instalar las bases de caucho ① en la mesa con clavos ②.
  2. Instalar las almohadillas ③ en las cuatro esquinas de la mesa con clavos ④.

- ④ Installing the Skirt, Knee Lifter Complying Bar
- ④ Montage der Tülle und der Knieheberstange
- ④ Montage de la jupe, de la barre de liaison de genouillère
- ④ Instalación de la falda, barra de transmisión del levantador de rodilla



1. Slide the skirt ① onto the knee lifter assembly ②.
  2. Insert the knee lifter complying bar ③.
1. Die Tülle ① auf die Knieheberhalterung ② setzen.
  2. Die Knieheberstange ③ einsetzen.
1. Glisser la jupe ① sur l'ensemble de relevage au genou ②.
  2. Introduire la barre de liaison de genouillère.
1. Deslizar la falda ① en el conjunto del levantador de rodilla ②.
  2. Introducir la barra de transmisión del levantador de rodilla ③.

- 5 To Install the Machine Head·Belt Tension
- 5 Aufstellung des Maschinenoberteils und Riemenspannung
- 5 Installation de la tête de la machine·Tension de courroie correcte
- 5 Para instalar la cabeza de la máquina·Tensión de la correa



Put the head hinges ① into the holes of the bed and adjust them to the rubber hinge ②, then place the machine onto the head cushions at the four corners.

Ⓞ Use a hammer to drive the head rest ④ into the table.

★ The correct operating direction of the machine is counterclockwise (as viewed from the pulley side).

★ Press the belt ④, and adjust the belt tension by turning the nuts ⑤ so that the belt has about 10 ~ 20 mm of play.

Die Scharniere ① in die Aussparungen einsetzen und auf die Auflagen ② ausrichten. Danach das Maschinenoberteil auf die vier Gummiunterlagen stellen.

Ⓞ Die Maschinenstütze ④ mit einem Hammer in den Tisch treiben.

★ Die richtige Drehrichtung ist von der Seite der Riemenscheibe gesehen nach links.

★ Die Riemenspannung durch Drehen der Muttern ⑤ so einstellen, daß sich der Riemen ④ ca. 10 ~ 20 mm durchdrücken läßt.

Mette les charnières ① dans les trous du socle et les régler avec la charnière en caoutchouc ②. Placer la machine sur les quatre amortisseurs de tête aux quatre coins.

Ⓞ Enfoncer la tige ④ de la tête dans la table, au moyen d'un marteau.

★ Le sens correct de rotation est inverse des aiguilles d'une montre en regardant le côté de la poulie.

★ Enfoncer la courroie ④ avec le pouce. Régler la tension de courroie en tournant les boulons ⑤ afin que la courroie ait une flèche de 10 à 20 mm.

Ponga las bisagras ① en los agujeros de la base y ajuste éstas a la base de caucho de las bisagras ② entonces coloque la cabeza de la máquina en las almohadillas de la cabeza que hay en las cuatro esquinas.

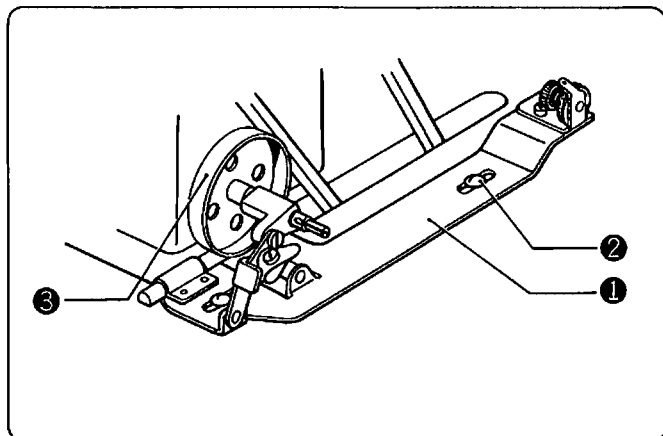
Ⓞ Utilizar un martillo para introducir el apoyacabeza ④ en la mesa.

★ El sentido de funcionamiento correcto de la máquina es hacia la izquierda (vista desde el lado de la polea).

★ Empujar la correa ④ y ajustar la tensión de la correa haciendo girar las tuercas ⑤ para que la correa tenga un juego libre de 10 a 20 mm.

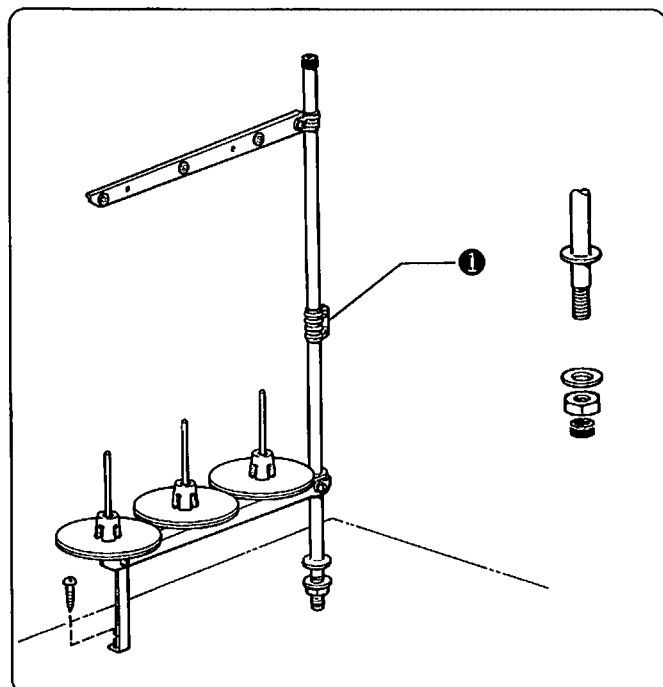


- ⑥ To Attach the Bobbin Winder
- ⑥ Montage des Spulers
- ⑥ Installation de l'enrouleur de cannette
- ⑥ Para colocar el devanador de la bobina



- ★ Attach the bobbin winder ① to the table with two round-head wood screws ②.  
(Attach it so that the bobbin winder pulley ③ will not slip.)
- ★ Den Spuler ① am Tisch mit zwei Rundkopf-Holzschrauben ② befestigen.  
(Die Spulerscheibe ③ darf nicht rutschen.)
- ★ Placer l'enrouleur de cannette ① sur la table avec les deux vis à bois à tête ronde ②.  
(Le placer de telle sorte que la poulie de l'enrouleur de cannette ③ ne patine pas.)
- ★ Colocar el devanador de la bobina ① en la mesa y sujetarlo con dos tornillos para madera de cabeza redonda ②.  
(Colocarlo de tal forma que la polea del devanador de la bobina ③ no se resbale.)

- ⑦ To Attach the Thread Unwinder
- ⑦ Montage des Spulenträgers
- ⑦ Installation du porte-bobines
- ⑦ Para colocar el porta-conos



- ★ Install the spool stand ① at the front right corner of the work table.
- ★ Den Spulenträger ① an der vorderen rechten Ecke des Nähtisches befestigen.
- ★ Monter le porte-bobines ① dans le coin avant droit de la table.
- ★ Instalar el portacarrete ① en la esquina derecha delantera de la mesa de trabajo.

**⊗ Precautions Before Installing the Belt Cover:**

**⊗ Vorkehrungen vor dem Anbringen des Riemenschutzes**

**⊗ Précautions à prendre avant de monter le couvercle de courroie:**

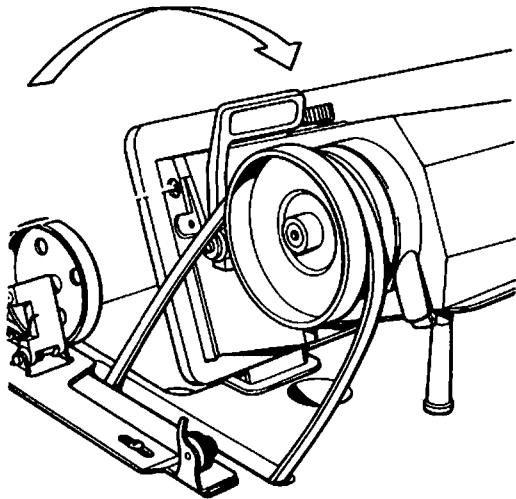
**⊗ Precauciones a tomar antes de instalar la cubierta de la correa:**

**1. Bring the sewing machine down toward the horizontal position**

**1. Die Nähmaschine in die Horizontalstellung umklappen**

**1. Descendre la machine vers la position horizontale**

**1. Bajar la máquina a su posición horizontal**

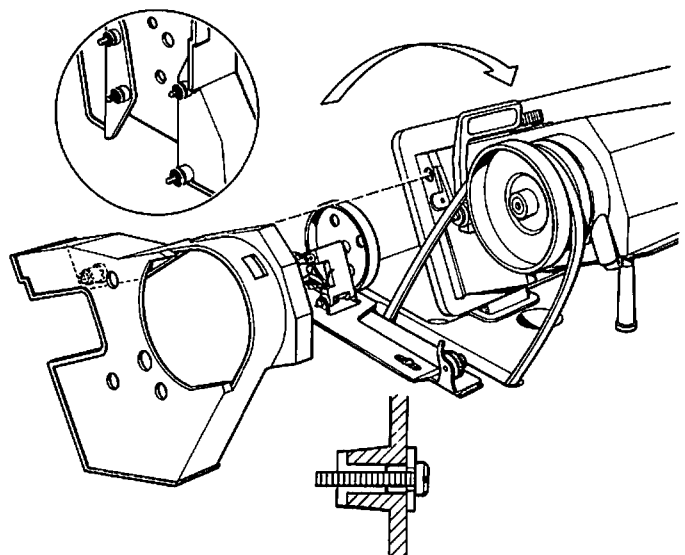


**2. Secure belt cover U with the rubber collar, set screw, and washer.**

**2. Die Riemenabdeckung mit der Gummi-hülse, der Unterlegscheibe und der Schraube befestigen.**

**2. Fixer le couvercle de courroie U à l'aide du collier de caoutchouc, de la vis d'arrêt et de la rondelle.**

**2. Asegurar la cubierta U de la correa con el collar de caucho, tornillo de fijación y arandela.**

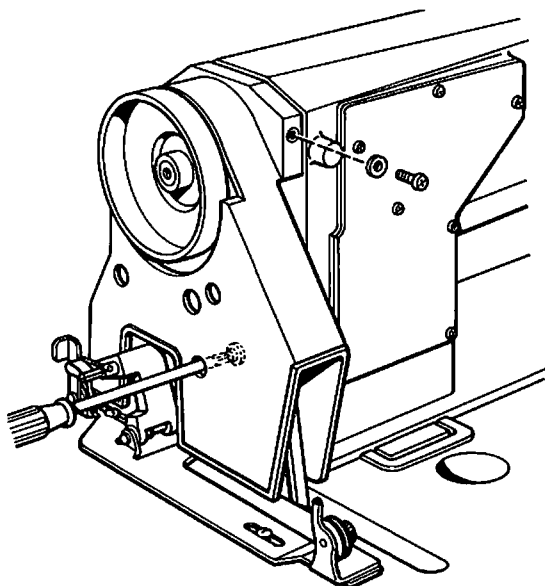


**3. Install belt cover U.**

**3. Montage des Riemenschutzes U.**

**3. Monter le couvercle de courroie U.**

**3. Instalar la cubierta U de la correa.**

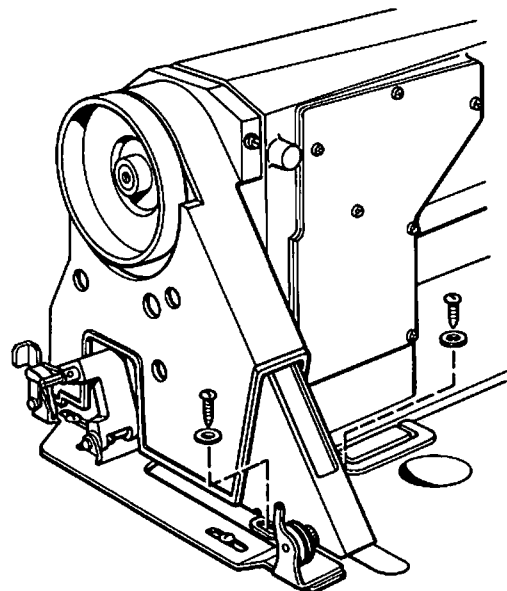


**4. Install belt cover D.**

**4. Montage des Riemenschutzes D.**

**4. Monter le couvercle de courroie D.**

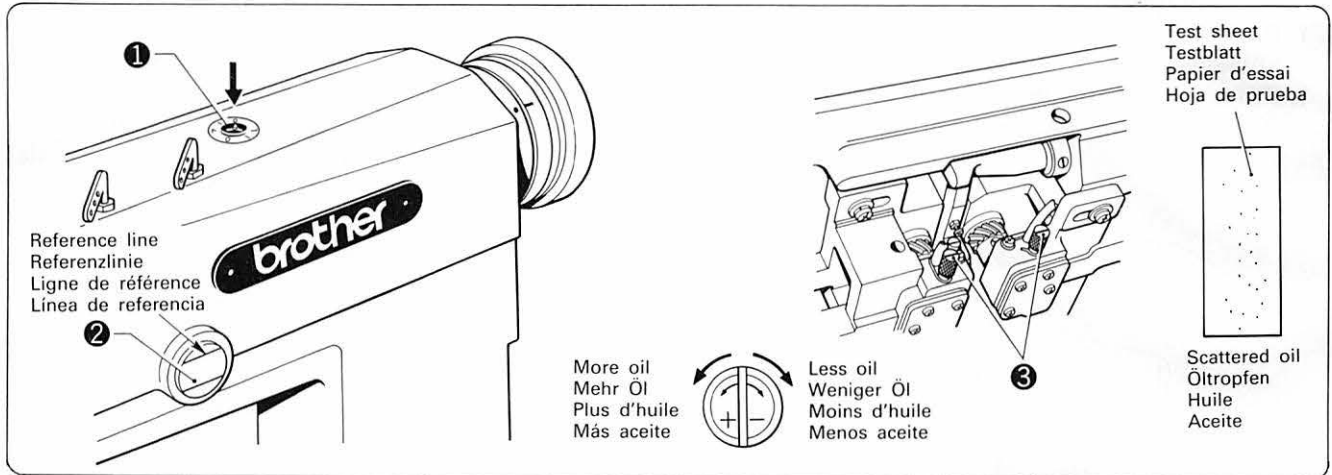
**4. Instalar la cubierta D de la correa.**



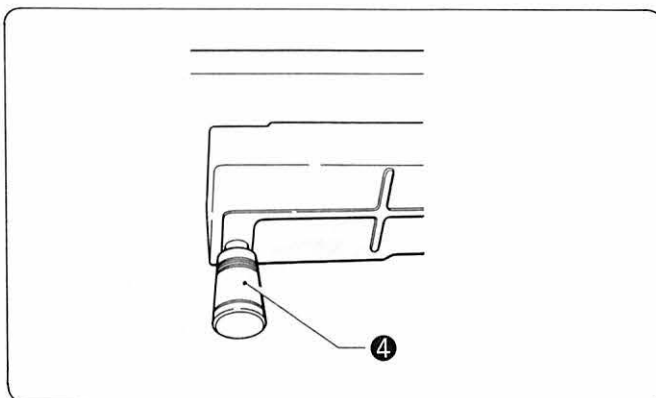
**LUBRICATION  
SCHMIERUNG  
LUBRIFICATION  
LUBRICACION**

- ★ Use BROTHER oil (white spindle oil)
- ★ Empfohlene Schmieröl: BROTHER-Nähmaschinenöl
- ★ Utiliser l'huile BROTHER (huile machine)
- ★ Utilizar aceite BROTHER (aceite blanco para husos)

**1 Lubrication / Schmierung / Lubrification / Sistema de lubricación**



1. Filling the oil tank on top of the arm
    - ★ Add oil from oil cap ① until it reaches the top reference line in the gage glass ②.
    - ★ Add more oil when the oil level drops to the bottom reference line.
  2. Adjustment of oil flow to the rotary hook
    - ★ When replacing the rotary hook, be sure to turn adjustment screw ③ to adjust the oil supply to the rotary hook. (The amount of oil scattering from the rotary hook should be as shown on the test sheet above for approximately every 10 seconds.)
1. Füllen des Nadelstangen-Ölbehälters
    - ★ Öl an der Einfüllöffnung ① bis zur oberen Referenzlinie am Schauglas ② einfüllen.
    - ★ Sobald der Ölstand bis zur unteren Referenzlinie abgefallen ist, muß Öl nachgefüllt werden.
  2. Einstellung der Greiferschmierung
    - ★ Wenn der Greifer ersetzt wird, muß die Schmierung des Greifers mit der Einstellschraube ③ eingestellt werden. (Nach etwa 10 Sekunden Betrieb sollte die oben gezeigte Menge Öl vom Greifer auf das Testblatt weggespritzt sein.)
1. Remplissage du réservoir situé dans la partie supérieure du bras.
    - ★ Ajouter de l'huile par l'orifice de remplissage jusqu'à ce que l'huile atteigne la ligne de référence de l'indicateur de niveau ②.
    - ★ Ajouter de l'huile lorsque le niveau d'huile tombe au-dessous de la ligne de référence.
  2. Réglage du débit d'huile dans le crochet rotatif
    - ★ Lors du remplacement du crochet rotatif, veiller à tourner la vis de réglage ③ pour régler l'alimentation d'huile sur le crochet rotatif. (La quantité d'huile dispersée à partir du crochet rotatif doit être comme montré ci-dessus sur le papier d'essai en environ 10 secondes.)
1. Llenar el tanque de aceite en la parte superior del brazo
    - ★ Agregar aceite por la tapa de aceite ① hasta que llegue a la línea de referencia superior en la mirilla de vidrio ②.
    - ★ Agregar más aceite cuando el nivel baje por debajo de la línea de referencia inferior.
  2. Ajuste del flujo del aceite al cangrejo
    - ★ Cuando se cambia el cangrejo se debe girar el tornillo de ajuste ③ y ajustar la alimentación de aceite al cangrejo. (La cantidad de aceite esparcida por el cangrejo debe estar tal como aparece en la hoja de prueba de la figura anterior, después de 10 segundos.)

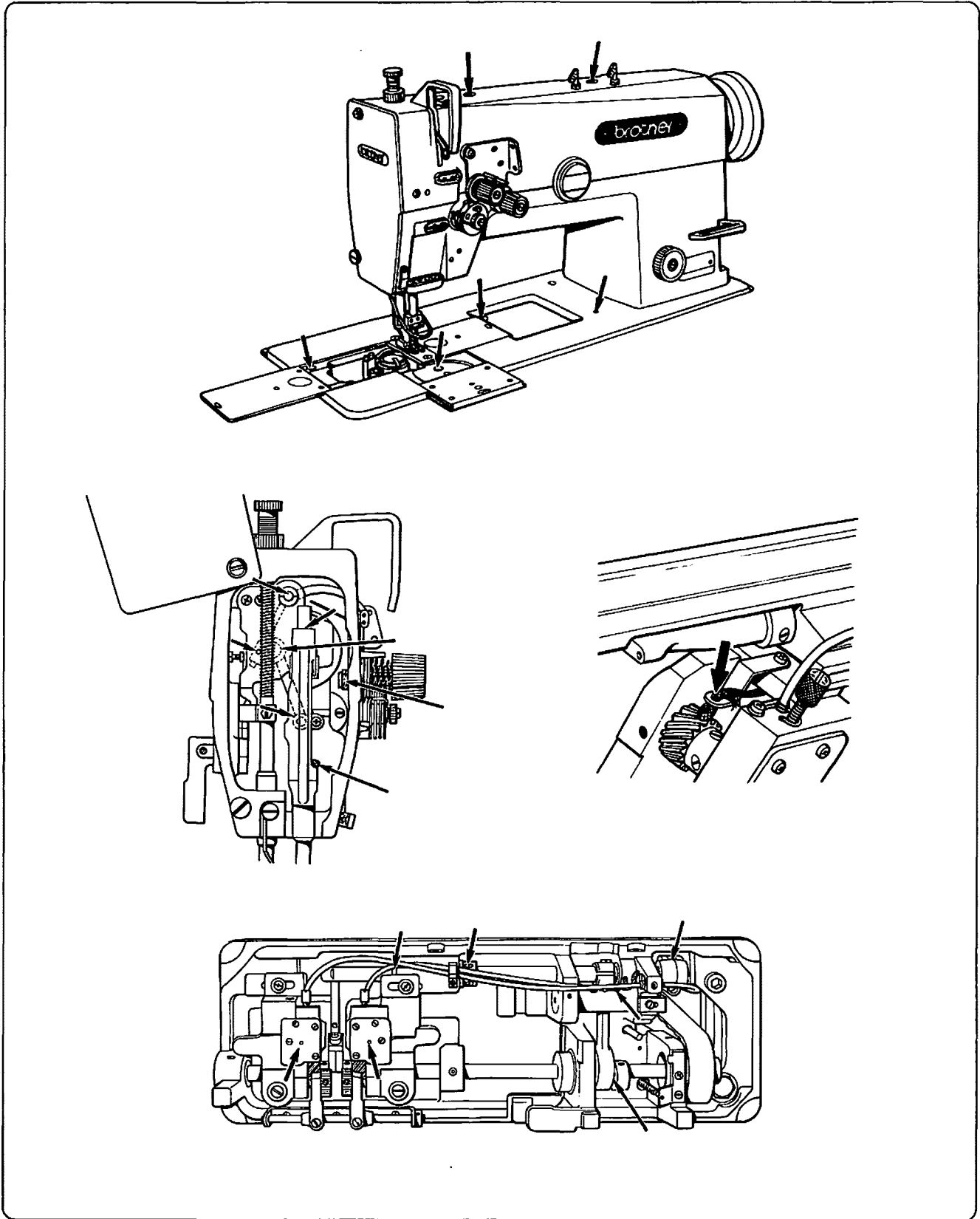


- ★ Remove any oil which has collected in the plastic oiler ④.
- ★ Das Öl, das sich am Kunststofföler ④ angesammelt hat, abwischen.
- ★ Retirer toute l'huile qui s'est déposée dans le graisseur en plastique ④.
- ★ Limpiar todo el aceite que se haya podido juntar en el depósito de plástico ④.



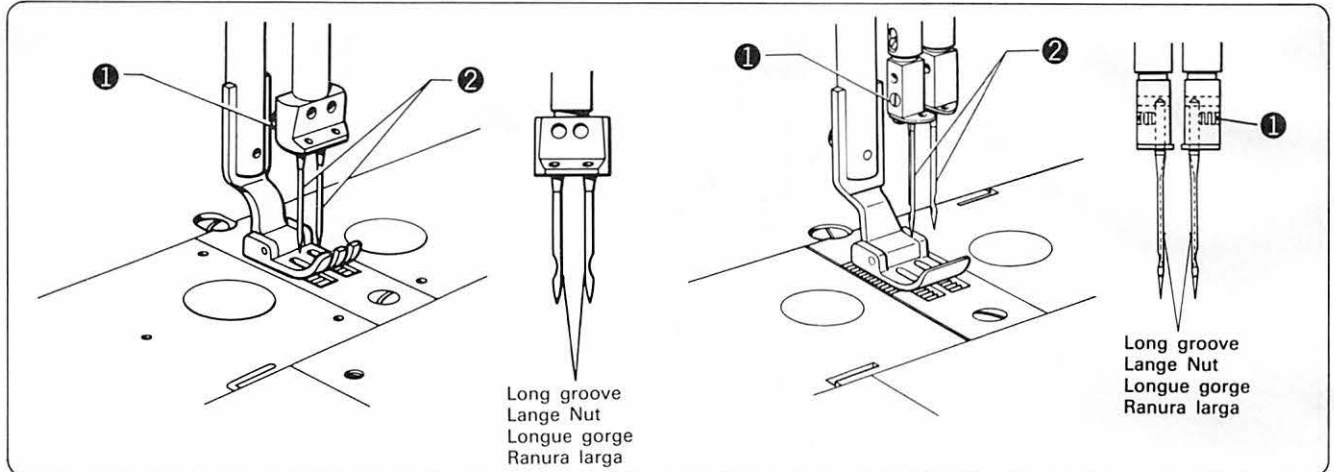
- ② Oiling
- ② Vor der Inbetriebnahme
- ② Graissage
- ② Aceitado

Before using the machine, be sure to supply a drop or two of oil at each of the points indicated by an arrow.  
 Vor Arbeitsbeginn ein bis zwei Tropfen Nähmaschinenöl auf die mit Pfeilen bezeichneten Stellen auftragen.  
 Avant d'utiliser la machine, mettre une goutte ou deux d'huile dans les points indiqués par une flèche.  
 Antes de utilizar la máquina, asegurarse de haber puesto una o dos gotas de aceite en cada uno de los puntos que se indican con una flecha.



**CORRECT OPERATION  
DER RICHTIGE MASCHINENBETRIEB  
FONCTIONNEMENT CORRECT  
PARA UN FUNCIONAMIENTO CORRECTO**

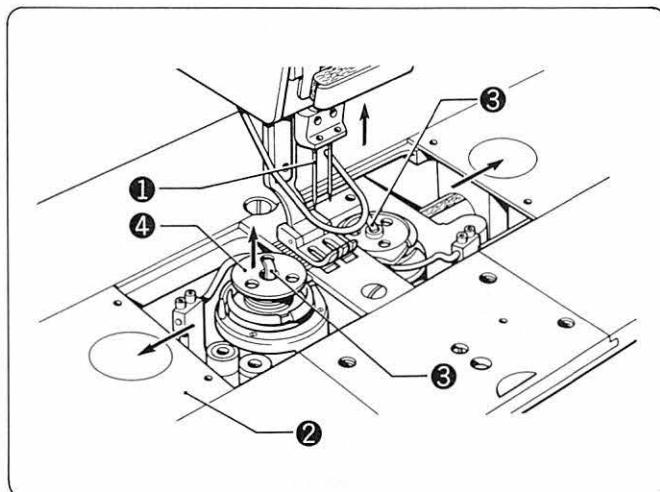
- 1 To Attach the Needles
- 1 Nadelbefestigung
- 1 Installation des aiguilles
- 1 Para colocar las agujas



- ★ Loosen the screws ①, hold the needles ② with their long groove facing inward, insert them all the way into the needle bars, and re-tighten the screws ①.
- ★ Die Schrauben ① lösen. Die beiden Nadeln ② mit nach innen gerichteter Nut ganz in die Nadelstangen schieben und mit den Schrauben ① befestigen.
- ★ Desserrer les vis ①, introduire les aiguilles ② complètement en s'assurant que la longue gorge des aiguilles soit vers l'intérieur et serrer les vis ①.
- ★ Aflojar los tornillos ①, mantener las agujas ② con su ranura larga hacia adentro, insertarlas completamente en las barras de la aguja, y volver a apretarlas con los tornillos ①.

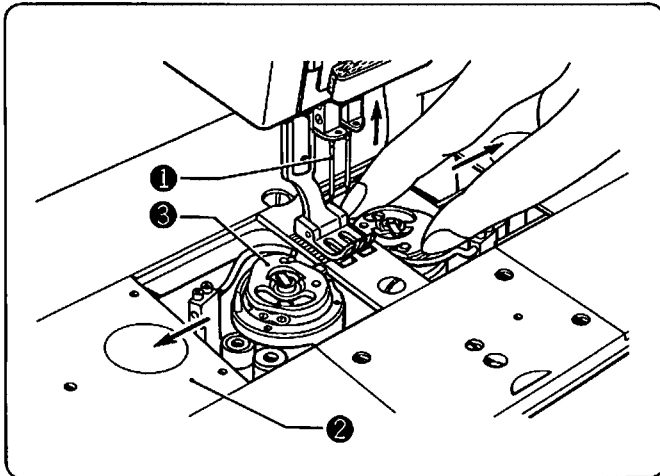
- 2 To Remove the Bobbin
- 2 Entnehmen der Spulen
- 2 Dépose de la cannette
- 2 Para sacar la bobina

- ※ Be sure to turn the power off when replacing the bobbin and bobbin case.
- ※ Zum Ersetzen der Spule oder der Spulenkapsel muß die Nähmaschine ausgeschaltet werden.
- ※ Veiller à couper l'alimentation lors du remplacement de la cannette et du boîtier à cannette.
- ※ Desconectar la corriente para cambiar la bobina y la caja de la bobina.



1. Raise the needles ① to the highest positions, and open the slide plates ② by moving them to the right and left.
  2. Pull the rotary hook latches ③ upward, and then remove the bobbin ④.
1. Die Nadeln ① ganz nach oben stellen und die Deckel ② nach rechts und links auseinanderziehen.
  2. Die Spulen ④ an den Laschen ③ herausziehen.
1. Relever les aiguilles ① à leur position la plus haute. Ouvrir les plaques de glissement ② en les glissant vers la droite ou vers la gauche.
  2. Relever les cliquets du crochet rotatif ③ et enlever la cannette ④.
1. Levantar las agujas ① a las posiciones más altas y abrir las placas corredizas ② moviéndolas a la derecha y a la izquierda.
  2. Tirar hacia arriba las perillas de los cangrejos ③ y sacar la bobina ④.

**To Remove the Bobbin Cases**  
**Entnehmen der Spulenkapseln**  
**Dépose des boîtes à cannette**  
**Para sacar las cajas de la bobina**



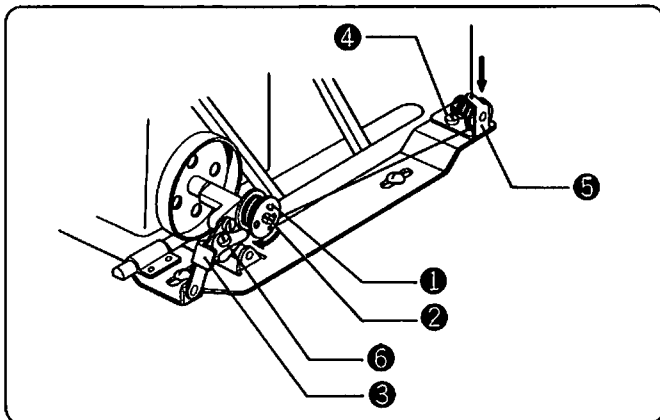
1. Raise the needles ① to the highest positions, and open the slide plates ② by moving them to the right and left.
2. Remove the bobbin cases ③ by grasping the latches.

1. Die Nadeln ① ganz nach oben stellen und die Deckel ② nach rechts und links auseinanderziehen.
2. Die Spulenkapseln ③ an den Laschen herausziehen.

1. Relever les aiguilles ① à leur position la plus haute. Ouvrir les plaques ② en les glissant vers la droite ou vers la gauche.
2. Relever les cliquet des crochets rotatifs et enlever les boîtes à cannette ③.

1. Levantar la agujas ① a las posiciones más altas y abrir las placas corredizas ② moviéndolas a la derecha y a la izquierda.
2. Quitar las cajas de la bobina ③ sujetándolas por las aldabas.

**③ To Wind the Lower Thread**  
**③ Aufwickeln des Unterfadens**  
**③ Bobinage du fil inférieur**  
**③ Para devanar el hilo inferior**



1. Push the bobbin ① onto the bobbin winder shaft ②.
2. Push the bobbin winder stop latch ③ all the way downward.
3. Wind the thread around the bobbin ① a few times (in the direction of the arrow), and then operate the machine.
4. If the thread cannot be wound evenly, loosen the thread guide screw ④, and move the thread guide ⑤ to the right or left as necessary.

※ To wind more thread onto the bobbin ①, make adjustment by tightening the screw ⑥.

1. Die Spule ① auf die Spulerspindel ② stecken.
2. Den Spulerhebel ③ ganz nach unten drücken.
3. Den Faden in Pfeilrichtung einige Male um die Spule ① wickeln und die Maschine betätigen.
4. Falls der Faden nicht gleichmäßig aufgewickelt wird, die Fadenführungsschraube ④ lösen und die Fadenführung ⑤ seitlich verschieben.

※ Um mehr Faden auf die Spule ① wickeln zu können, muß die Schraube ⑥ angezogen werden.

1. Pousser la cannette ① sur la tige ② de l'enrouleur de cannette.
2. Pousser à fond le cliquet ③ d'arrêt de l'enrouleur de cannette.
3. Tourner le fil autour de la cannette ① plusieurs fois dans le sens de la flèche. Faire tourner la machine.
4. Si le fil n'est pas enroulé régulièrement, desserrer la vis ④ du guide-fil et déplacer le guide-fil ⑤ vers la droite ou la gauche, comme nécessaire.

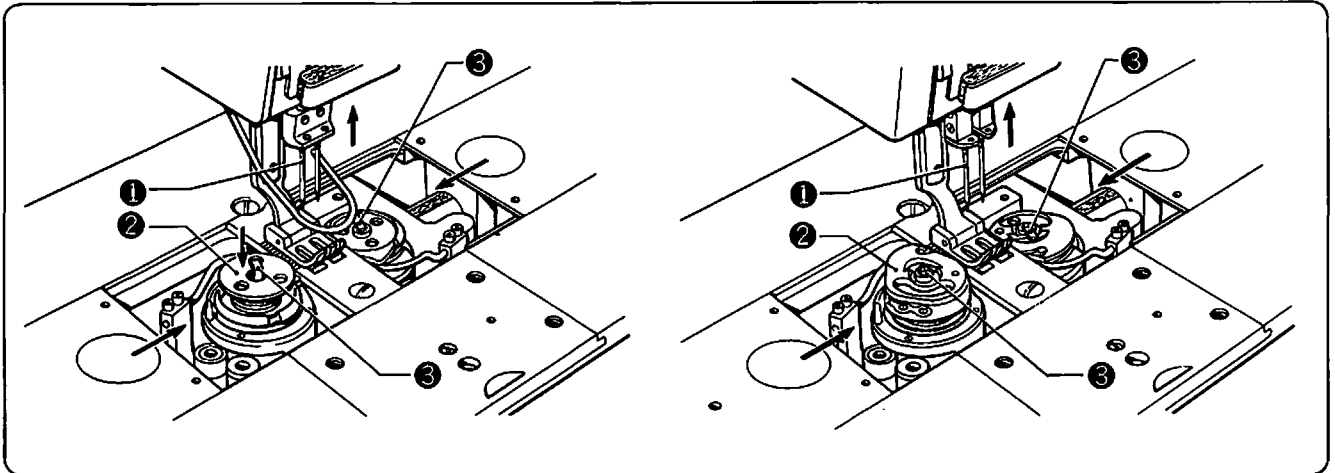
※ Lorsqu'on veut mettre davantage de fil sur la cannette, resserrer la vis ⑥.

1. Empujar la bobina ① sobre el carretel ②.
2. Empujar completamente hacia abajo la aldaba de traba del devanador de la bobina ③.
3. Enrollar el hilo alrededor de la bobina ① varias veces (en el sentido indicado por la flecha) y luego, hacer funcionar la máquina.
4. Si no fuera posible enrollar el hilo en forma uniforme, aflojar el tornillo del guíahilos ④ y mover el guíahilos ⑤ a la derecha o a la izquierda según sea necesario.

※ Para enrollar más hilo en la bobina ①, ajustar apretando el tornillo ⑥.



- 4 To Attach the Bobbin
- 4 Einsetzen der Spulen
- 4 Installation de la cannette
- 4 Para colocar la bobina



1. Raise the needles ① to the highest positions.
2. Place bobbin ② into the rotary hook as shown above.
3. Push latch ③ of the rotary hook flat.
4. Close the bed slide.

1. Die Nadeln ① ganz nach oben stellen.
2. Die Spule ② in den Greifer einsetzen (siehe Abbildung).
3. Die Lasche ③ des Greifers umklappen.
4. Den Deckel zuschieben.

1. Relever les aiguilles ① au maximum.
2. Placer la cannette ② dans le crochet rotatif comme montré ci-dessus.
3. Pousser le cliquet ③ du crochet rotatif.
4. Fermer les plaques coulissantes.

1. Levantar las agujas ① a las posiciones más altas.
2. Insertar la bobina ② dentro del cangrejo como se ve arriba.
3. Empujar la perilla del cangrejo ③ para que quede horizontal.
4. Cerrar la mesa deslizante.

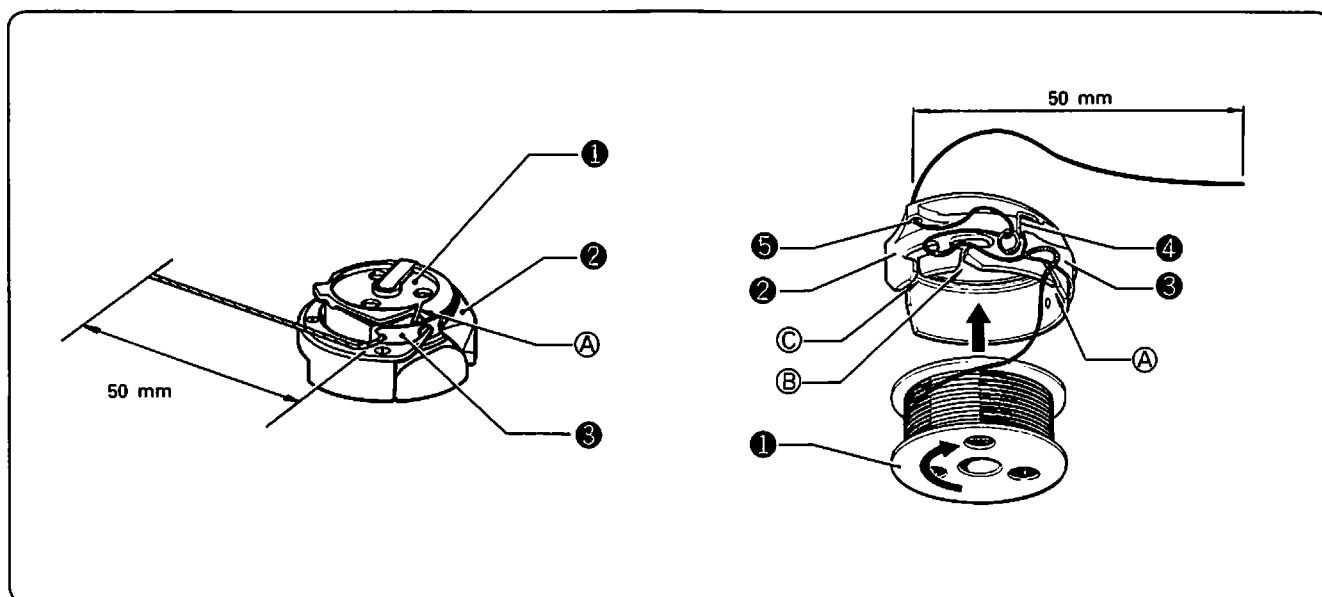
1. Raise the needles ① to the highest positions.
2. Place bobbin case ② into the rotary hook as shown above.
3. Push latch ③ of the rotary hook flat.
4. Close the bed slide.

1. Die Nadeln ① ganz nach oben stellen.
2. Die Spulenkapsel ② in den Greifer einsetzen (siehe Abbildung).
3. Die Lasche ③ des Greifers umklappen.
4. Den Deckel zuschieben.

1. Relever les aiguilles ① au maximum.
2. Placer la cannette ② dans le crochet rotatif comme montré ci-dessus.
3. Pousser le cliquet ③ du crochet rotatif.
4. Fermer les plaques coulissantes.

1. Levantar las agujas ① a las posiciones más altas.
2. Insertar la bobina ② dentro del cangrejo como se ve arriba.
3. Empujar la perilla del cangrejo ③ para que quede horizontal.
4. Cerrar la mesa deslizante.

- 5 Lower Threading
- 5 Einfädeln des Unterfadens
- 5 Enfilage du fil inférieur
- 5 Para enhebrar el hilo inferior



1. Insert the bobbin ② into the rotary hook ①.
2. Pass the thread through slot ① and under the tension spring ③.
3. Pass the thread through the needle plate and pull out about 50 mm.

1. Die Spule ② in den Greifer ① einsetzen.
2. Den Faden durch den Schlitz ① unter die Spannfeder ③ einziehen.
3. Den Faden durch die Stichplatte führen und ca. 50 mm herausziehen.

1. Placer la cannette ② dans le crochet rotatif ①.
2. Placer le fil dans la fente ① et sous le ressort de tension ③.
3. Passer le fil dans la plaque à aiguille et tirer environ 50 mm.

1. Insertar la bobina ② dentro del cangrejo ①.
2. Pasar el hilo a través de la ranura ① y por debajo del muelle de tensión ③.
3. Pasar el hilo a través del placa de la aguja y sacar unos 50 mm.

1. Insert the bobbin ① into the bobbin case ②.
2. Pass the thread through slot ① and under the tension spring ③.
3. Pass the thread through slots ② and ③, and then through the thread-loosening-prevention spring ④.
4. Pass the thread through the thread hole ⑤ and pull out about 50 mm.

1. Die Spule ① in die Spulenkapsel ② einsetzen.
2. Den Faden durch den Schlitz ① unter die Spannfeder ③ einziehen.
3. Den Faden durch die Schlitz ② und ③ und durch die Unterfaden-Spannfeder ④ führen.
4. Den Faden durch das Loch ⑤ führen und ca. 50 mm herausziehen.

1. Placer la cannette ① dans les boîtes à cannette ②.
2. Placer le fil dans la fente ① et sous le ressort de tension ③.
3. Passer le fil dans les fentes ② et ③ puis dans le ressort ④ qui empêche celui-ci de se relâcher.
4. Passer le fil dans le trou ⑤ et tirer environ 50 mm.

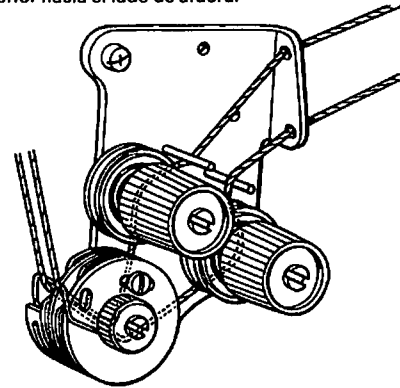
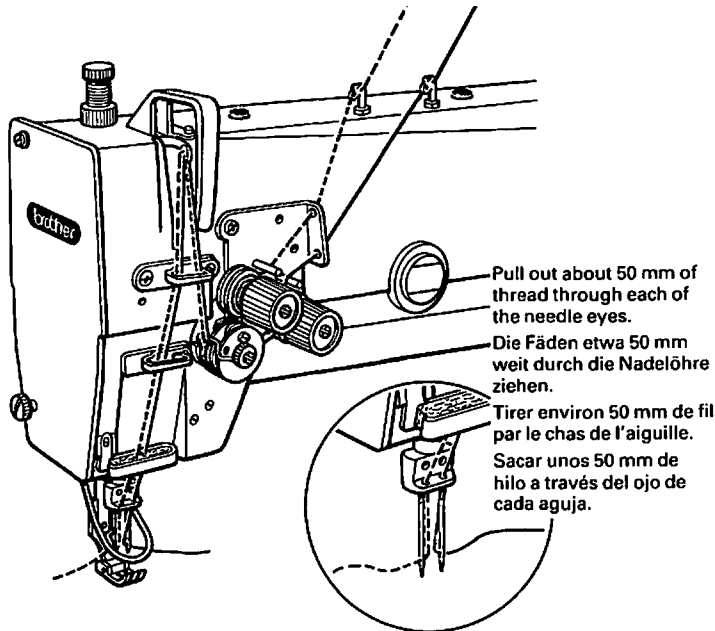
1. Insertar la bobina ① dentro de la caja de la bobina ②.
2. Pasar el hilo a través de la ranura ① y por debajo del muelle de tensión ③.
3. Pasar el hilo a través de las ranuras ② y ③ y luego a través del muelle de prevención de flojedades en el hilo ④.
4. Pasar el hilo a través del agujero del hilo ⑤ y sacar unos 50 mm.

- ⑥ Upper Threading
- ⑥ Einfädeln des Oberfadens
- ⑥ Enfilage du fil supérieur
- ⑥ Enhebrado de los hilos superiores

[LT2-B841]  
[LT2-B842]  
[LT2-B847]  
[LT2-B872]

Raise the thread take-up to the highest position.  
Den Fadenabnahmehebel ganz nach oben stellen.  
Relever le passe-fil à sa position la plus haute.  
Levantarlo el tirahilo a su posición más alta.

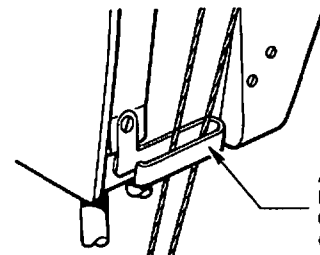
Pass the threads through the needle eyes from inside to outside.  
Die Fäden von der Nadelinnenseite her durchziehen.  
Passer le fil au travers du chas de l'aiguille de l'intérieur vers l'extérieur.  
Pasar los hilos a través de los ojos de las agujas desde el lado interior hacia el lado de afuera.



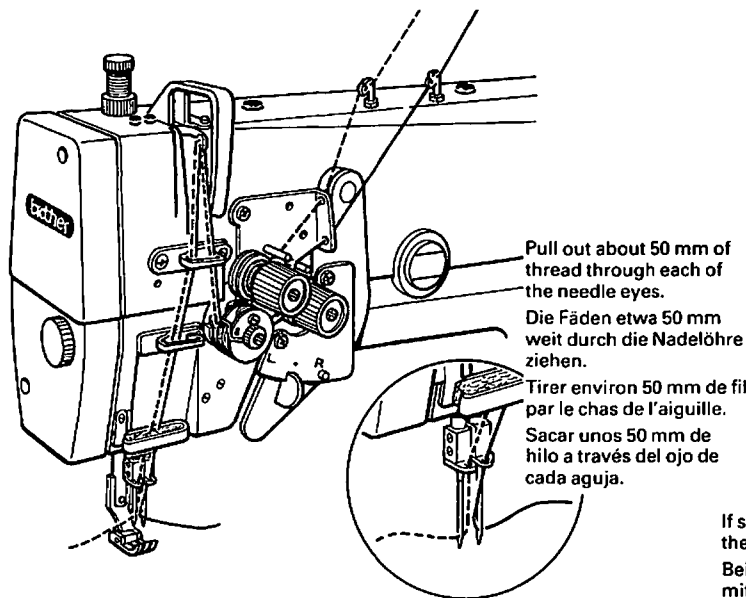
Cotton thread/Baumwollfaden/  
Fil coton/Hilo de algodón

[LT2-B845]  
[LT2-B848]  
[LT2-B875]

Raise the thread take-up to the highest position.  
Den Fadenabnahmehebel ganz nach oben stellen.  
Relever le passe-fil à sa position la plus haute.  
Levantarlo el tirahilo a su posición más alta.

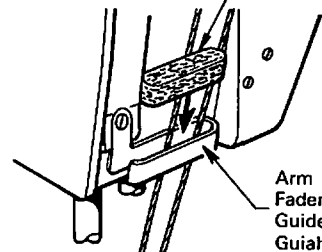


Arm thread guide  
Fadenführung  
Guide-fil du bras  
Guiahilo del brazo



Synthetic thread/Synthetikfaden/  
Fil synthétique/Hilo sintético

Felt  
Filz  
Feutre  
Fieltro



Arm thread guide  
Fadenführung  
Guide-fil du bras  
Guiahilo del brazo

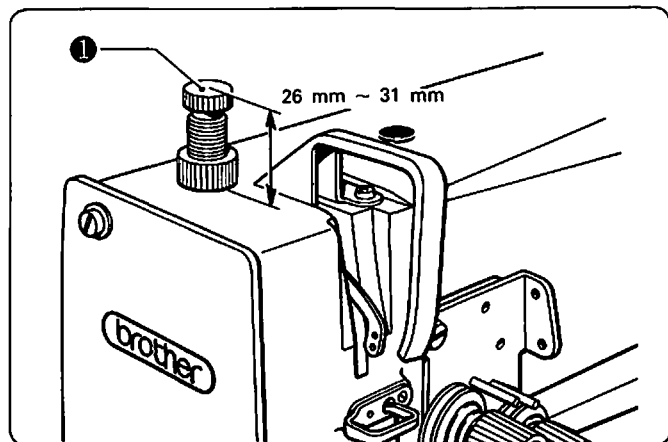
Pass the threads through the needle eyes from inside to outside.  
Die Fäden von der Nadelinnenseite her durchziehen.  
Passer le fil au travers du chas de l'aiguille de l'intérieur vers l'extérieur.  
Pasar los hilos a través de los ojos de las agujas desde el lado interior hacia el lado de afuera.

If synthetic thread is used, use the felt (included) in the arm thread guide.

Bei Verwendung von Synthetik-Fäden den mitgelieferten Filz in die Fadenführung einsetzen.  
Placer le feutre dans le guide-fil du bras en cas de fil synthétique.  
Si se utiliza hilo sintético, utilizar el fieltro (incluido) en el guiahilo del brazo.



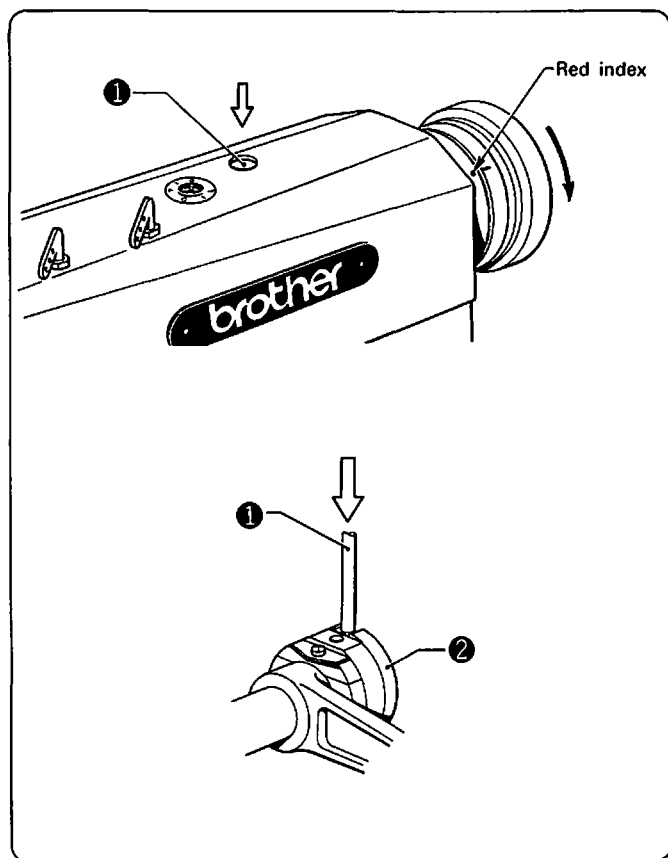
- 7 Adjustment of the Presser Foot Pressure
- 7 Einstellung des Stoffdrückerfußdrucks
- 7 Réglage du pied de biche
- 7 Ajuste de la presión del pie del prensatelas



Use Verwendung Utilisation Uso	Presser foot pressure Stoffdrückerfußdruck Pression du pied de biche Presión del pie del prensatelas	Adjustment screw height Einstellschraube Hauteur de la vis de réglage Altura del tornillo de ajuste
For thin materials Für dünne Stoffe Pour des matériaux fins Para tejidos finos	3 kg	31 mm
For medium thick materials Für mitteldicke Stoffe Pour des matériaux d'épaisseur moyenne Para tejidos de grosor medio	4 kg	28 mm
For thick materials Für dicke Stoffe Pour des matériaux épais Para tejidos gruesos	5 kg	26 mm

- ★ Adjust the presser foot pressure by turning the presser foot adjustment screw ①.
- ★ Der Stoffdrückerfußdruck kann mit der Einstellschraube ① eingestellt werden.
- ★ Régler la pression du pied de biche en tournant la vis de réglage du pied de biche ①.
- ★ Ajustar la presión del pie del prensatelas haciendo girar el tornillo de ajuste del pie del prensatelas ①.

- 8 Adjustment of the Stitch Length [LT2-B841]
- 8 Einstellung der Stichelänge [LT2-B841]
- 8 Réglage de la longueur de point [LT2-B841]
- 8 Ajuste de la longitud de la puntada [LT2-B841]



- ★ Stop the sewing machine. Hold the feed regulator button ① depressed and turn the pulley slowly forward so that the feed regulator button ① enters the groove in the eccentric wheel ②. Continue turning the pulley and align the red index with the desired setting on the scale. Release the feed regulator button ①.
- ※ Do not press the feed regulator button ① during sewing machine operation. Also, make sure the button is up before starting the sewing machine.
- ★ Die Nähmaschine stoppen. Den Transporteinstellknopf ① gedrückt halten und die Riemenscheibe langsam vorwärts drehen, bis der Transporteinstellknopf ① auf die Nut des Exzenterrads ② ausgerichtet ist. Danach die Riemenscheibe weiterdrehen, um die rote Markierung auf die gewünschte Skalenposition auszurichten und den Zuführungsreguliertaste ① loslassen. Danach die Zuführungsreguliertaste ① loslassen.
- ※ Während des Nähens darf der Transporteinstellknopf ① nicht gedrückt werden. Vor dem Nähbeginn prüfen, ob er in der oberen nicht gedrückten Stellung steht.
- ★ Arrêter la machine. Maintenir le bouton du régulateur de l'entraînement ① en position enfoncée et tourner lentement la poulie vers l'avant de façon à ce que le bouton du régulateur de l'entraînement ① pénètre dans la rainure de la roue excentrique ②. Continuer à tourner la poulie, et amener l'index rouge sur le réglage désiré. Relâcher le bouton du régulateur de l'entraînement ①.
- ※ Ne pas appuyer sur le bouton du régulateur de l'entraînement ① pendant le fonctionnement de la machine. Avant de démarrer la machine, vérifier que le bouton est en position relevée.

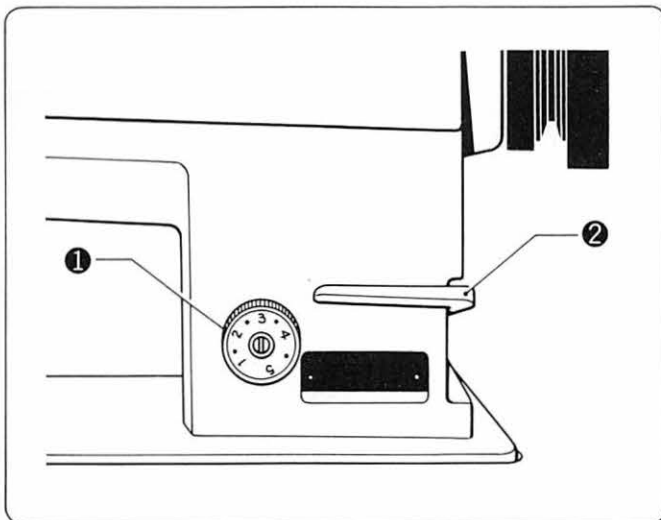
- ★ Parar la máquina de coser. Mantener presionado el regulador de la alimentación ① y girar la polea lentamente hacia adelante para que el botón del regulador de la alimentación ① entre en la ranura de la rueda excéntrica ②. Seguir girando la polea y alinear el índice rojo con la posición deseada en la escala. Soltar el botón del regulador de la alimentación ①.
- ※ No oprimir el botón del regulador de la alimentación ① mientras se está usando la máquina de coser.

Adjustment of the Stitch Length [LT2-B842, B845, B847, B848, B872, B875]

Einstellung der Stichlänge [LT2-B842, B845, B847, B848, B872, B875]

Réglage de la longueur de point [LT2-B842, B845, B847, B848, B872, B875]

Ajuste de la longitud de la puntada [LT2-B842, B845, B847, B848, B872, B875]



★ Stop the machine and turn the feed adjustment dial ① to the desired stitch length. The larger the number, the longer the stitch.

★ The material will be fed backward when the reverse lever ② is pressed down, and forward again when it is released. The lever will automatically return to its original position when released.

★ Bei stillstehender Maschine kann mit der Transporteinstellscheibe ① die gewünschte Stichlänge eingestellt werden.

★ Durch Drücken des Umkehrhebels ② wird der Stoff in umgekehrter Richtung transportiert. Beim Loslassen kehrt er automatisch in die Ausgangsstellung zurück, und der Stoff wird wieder vorwärts transportiert.

★ Arrêter la machine et tourner le bouton de réglage ① de l'entraînement selon la longueur de point désirée.

★ Le travail sera entraîné vers l'arrière lorsque le levier d'inversion ② est enfoncé, et vers l'avant lorsqu'il est relâché. Le levier reviendra automatiquement à sa position d'origine lorsqu'il est relâché.

★ Parar la máquina y hacer girar el dial de ajuste de la alimentación ① a la longitud de puntada deseada. A mayor número más grande será la puntada.

★ El tejido se alimentará hacia atrás al empujar la palanca de retroceso de la alimentación ② y, de nuevo, hacia adelante al soltar la misma. La palanca volverá automáticamente a su posición original al soltar la misma.

## ⑨ Thread Tension

## ⑨ Fadenspannung

## ⑨ Tension de fil

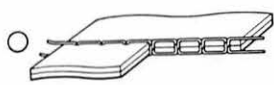
## ⑨ Tensión del hilo

### 1. Thread Tension

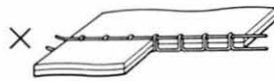
### 1. Fadenspannung

### 1. Tension de fil

### 1. Tensión del hilo



Good even stitches  
Schöne gleichmäßige Stiche  
Points corrects  
Puntadas parejas



Upper thread tension too strong or lower thread tension too weak  
Zu hohe Oberfadenspannung bzw. zu schwache Unterfadenspannung  
La tension du fil supérieur est trop importante ou celle du fil inférieur est trop faible  
La tensión del hilo superior es muy grande o la del hilo inferior es poca.



Upper thread tension too weak or lower thread tension too strong  
Zu schwache Oberfadenspannung bzw. zu hohe Unterfadenspannung  
La tension du fil supérieur est trop faible ou celle du fil supérieur est trop importante  
La tensión del hilo superior es muy poca o la del hilo inferior es demasiado grande.

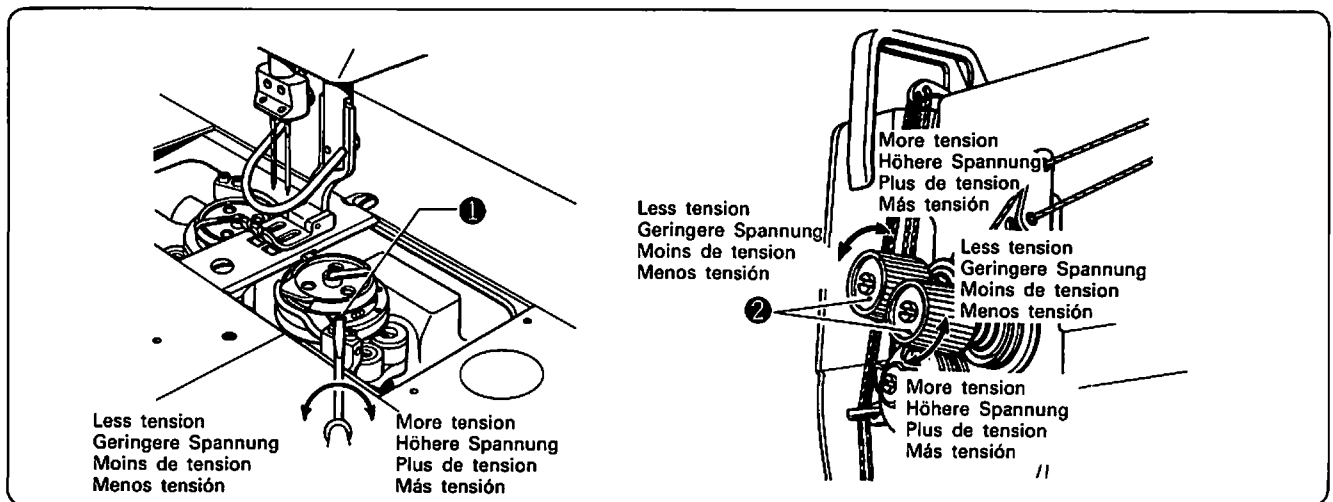
## Tension of lower thread

## Unterfadenspannung

## Tension du fil inférieur

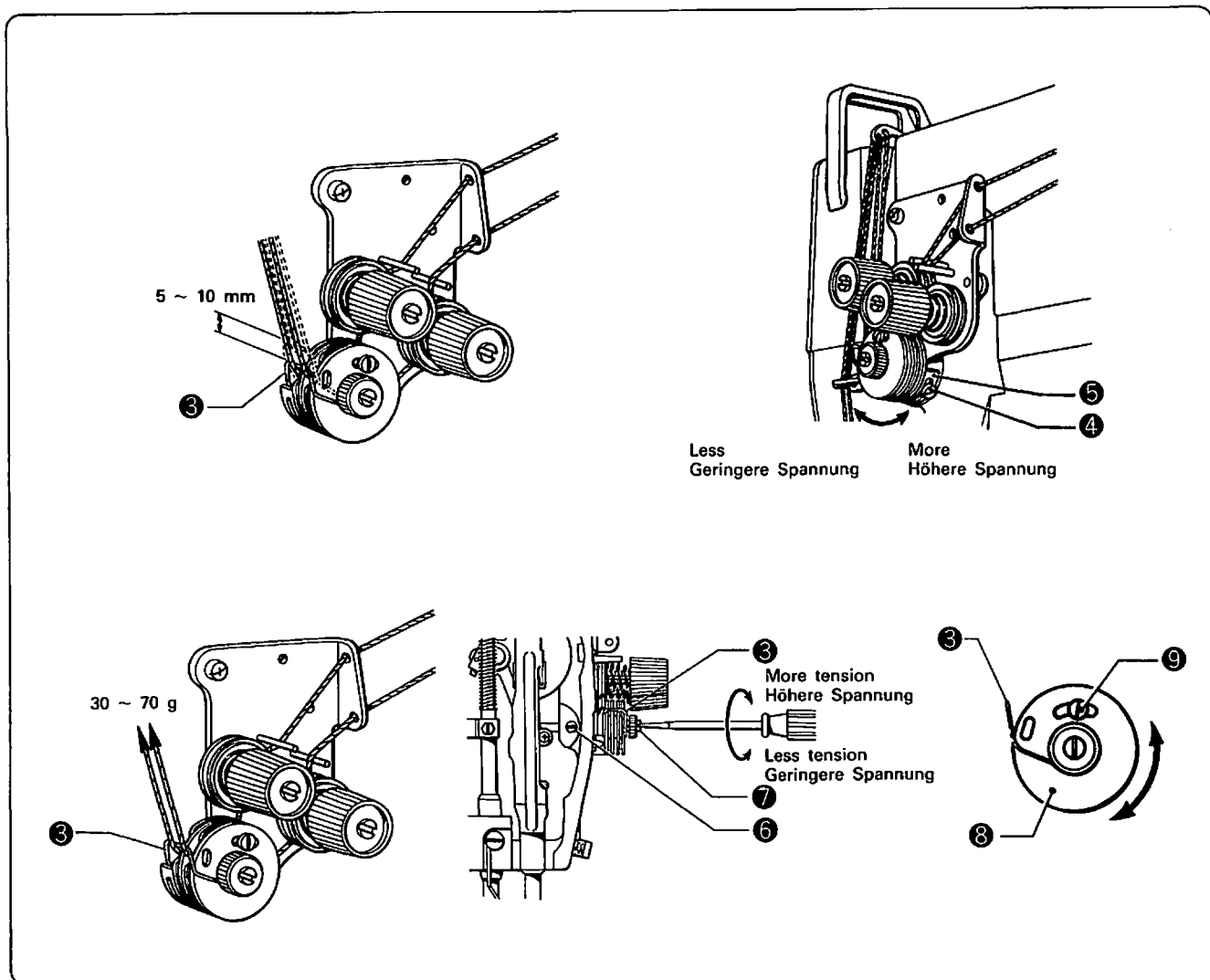
## Tensión de hilo inferior

Thread Faden Fil Hilo	Use Verwendung Utilisation Uso	For medium-thick Mitteldicke Stoffe Pour tissus moyens Para tejidos de grosor medio	For thick Dicke Stoffe Pour tissus épais Para tejidos gruesos
	Cotton Baumwolle Coton Algodón	Tension	50 ~ 70 g 50 à 70 g
	Count n°	#50	#50
Dacron Synthetics Dacron Poliéster Dacrón	Tension	35 ~ 45 g 35 à 45 g	60 ~ 70 g 60 à 70 g
	Count n°	#50	#30



- ★ The tension of the lower thread varies with the kind of cloth and thread, and can be adjusted by turning the lower thread tension adjustment screw ①.
- ★ Adjust the tension of the upper thread by turning the thread tension nut ②.
- ※ After the tension of the lower thread has once been adjusted, it is hereafter necessary to adjust only the tension of the upper thread to obtain a good even stitch.
- ★ Die Unterfadenspannung kann durch Drehen der Schraube ① für die verschiedenen Stoff- und Fadenarten eingestellt werden.
- ★ Die Oberfadenspannung kann durch Drehen der Spannungsrändelmutter ② eingestellt werden.
- ※ Nachdem die Unterfadenspannung einmal eingestellt ist, kann die Gleichmäßigkeit der Stiche mit der Oberfadenspannung eingestellt werden.
- ★ La tension du fil inférieur dépend de la qualité du travail et du fil. Elle peut être réglée en tournant la vis de réglage ① de la tension du fil inférieur.
- ★ Régler la tension du fil supérieur en tournant le boulon ② de réglage de la tension.
- ※ Après que la tension du fil inférieur a été ajustée une fois, il suffit ensuite d'ajuster seulement la tension du fil supérieur afin d'obtenir de bons points bien équilibrés.
- ★ La tensión del hilo inferior varía con el tipo de tejido y con el hilo utilizado, y puede ser ajustada girando el tornillo de ajuste de tensión del hilo inferior ①.
- ★ Ajustar la tensión del hilo superior haciendo girar la tuerca de tensión del hilo ②.
- ※ Una vez ajustada la tensión del hilo inferior, será necesario ajustar solamente la tensión del hilo superior para obtener puntadas uniformes y de calidad.





## 2. Thread take-up spring

### Operating range of thread take-up spring

★ The standard operating range of the thread take-up spring is 5 ~ 10 mm.

The operating range of the thread take-up spring ③ can be adjusted by the thread take-up stopper ⑤ after loosening the screw ④.

### Tension of the thread take-up spring

★ The standard tension of the thread take-up spring is 30 ~ 70 grams.

Adjust the tension of the thread take-up spring ③ by loosening the screw ⑥ and turning the thread tension stud ⑦.

### Thread take-up spring timing

★ The take-up spring guide ⑧ should be at the center for standard thread take-up spring ③ timing adjustment. To adjust the timing of the thread take-up spring ③, loosen set screw ⑨ and turn the take-up spring guide ⑧.

## 2. Fadenabnahmefeder

### Bewegungsbereich der Fadenabnahmefeder

★ Der normale Bewegungsbereich der Fadenabnahmefeder beträgt 5 ~ 10 mm.

Durch Lösen der Schraube ④ und Verschieben des Anschlags ⑤ kann der Bewegungsbereich der Fadenabnahmefeder ③ eingestellt werden.

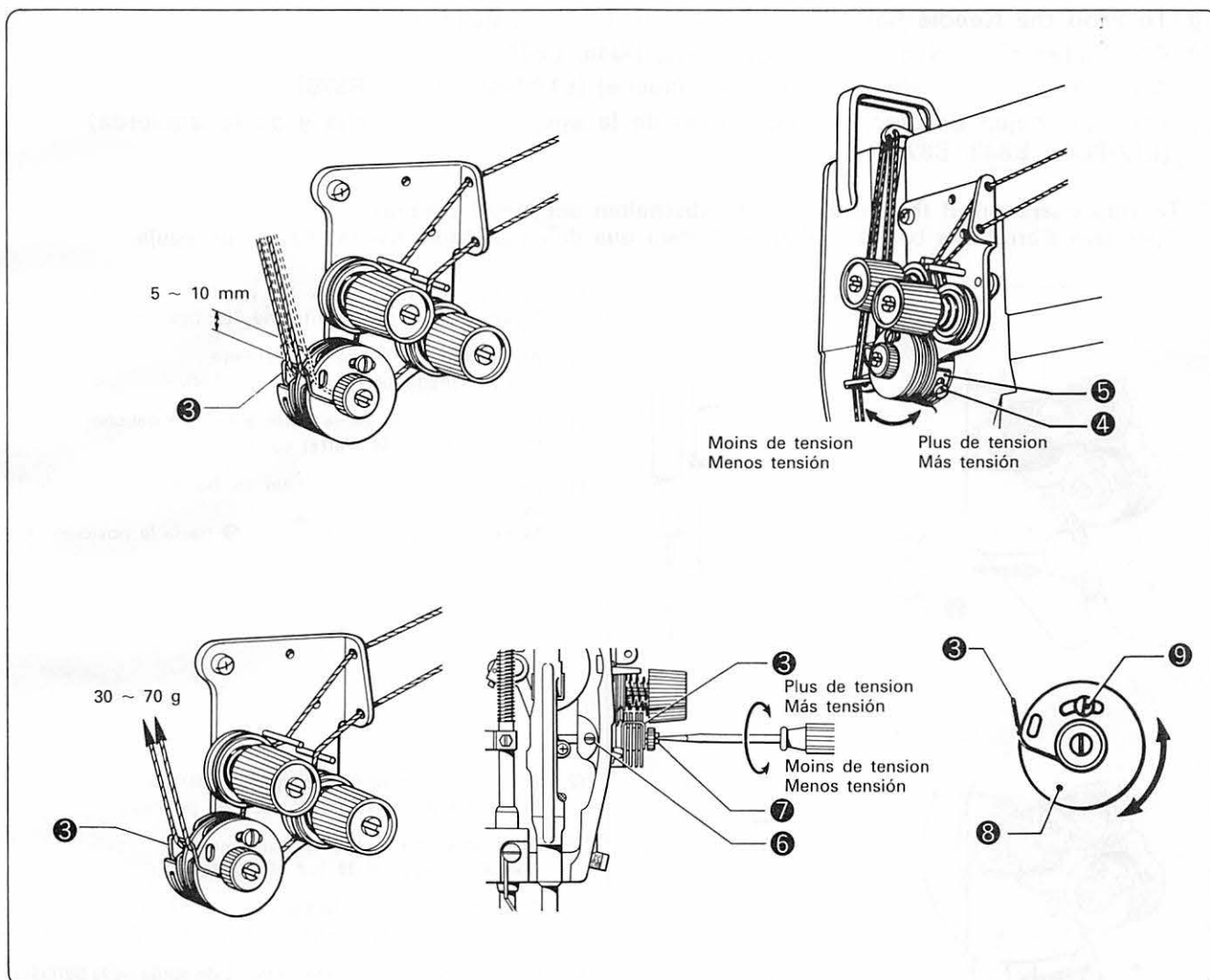
### Spannung der Fadenabnahmefeder

★ Die normale Spannung der Fadenabnahmefeder beträgt 30 ~ 70 g.

Durch Lösen der Schraube ⑥ und Drehen der Rändelmutter ⑦ kann die Spannung der Fadenabnahmefeder ③ eingestellt werden.

### Synchronisation der Fadenabnahmefeder

★ Für die Normaleinstellung der Fadenabnahmefeder ③ muß sich die Führung ⑧ in der Mitte befinden. Zum Einstellen der Fadenabnahmefeder ③ die Schraube ⑨ lösen und die Führung ⑧ drehen.



## 2. Ressort du passe-fil

### Gamme de fonctionnement du ressort de passe-fil

★ La gamme de fonctionnement standard du ressort de passe-fil est de 5 à 10 mm.

Le ressort ③ peut être réglé par la butée ⑤ du passe-fil après avoir desserré la vis ④.

### Tension du ressort de passe-fil

★ La tension standard du ressort de passe-fil est de 30 à 70 g.

Elle peut être réglée en desserrant la vis ⑥ et en tournant la goupille ⑦ de tension de fil.

### Synchronisation du ressort du releveur de fil

★ Le réglage de synchronisation du ressort ③ du releveur de fil est correct lorsque le guide ⑧ du ressort du releveur se trouve au centre. Si un réglage s'avère nécessaire, desserrer la vis de fixation ⑨ et tourner le guide ③ du ressort du releveur de fil.

## 2. Resorte del tirahilos

### Gama de funcionamiento del resorte del tirahilos

★ La gama de funcionamiento normal del resorte del tirahilos está entre 5 y 10 mm.

La gama de funcionamiento del resorte del tirahilos ③ se puede ajustar por medio del tope del tirahilos ⑤, después de aflojar el tornillo ④.

### Tensión del resorte del tirahilos

★ La tensión normal del resorte del tirahilos se encuentra entre 30 y 70 gramos.

Ajustar la tensión del resorte del tirahilos ③ aflojando el tornillo ⑥ y haciendo girar el pasador de tensión del hilo ⑦.

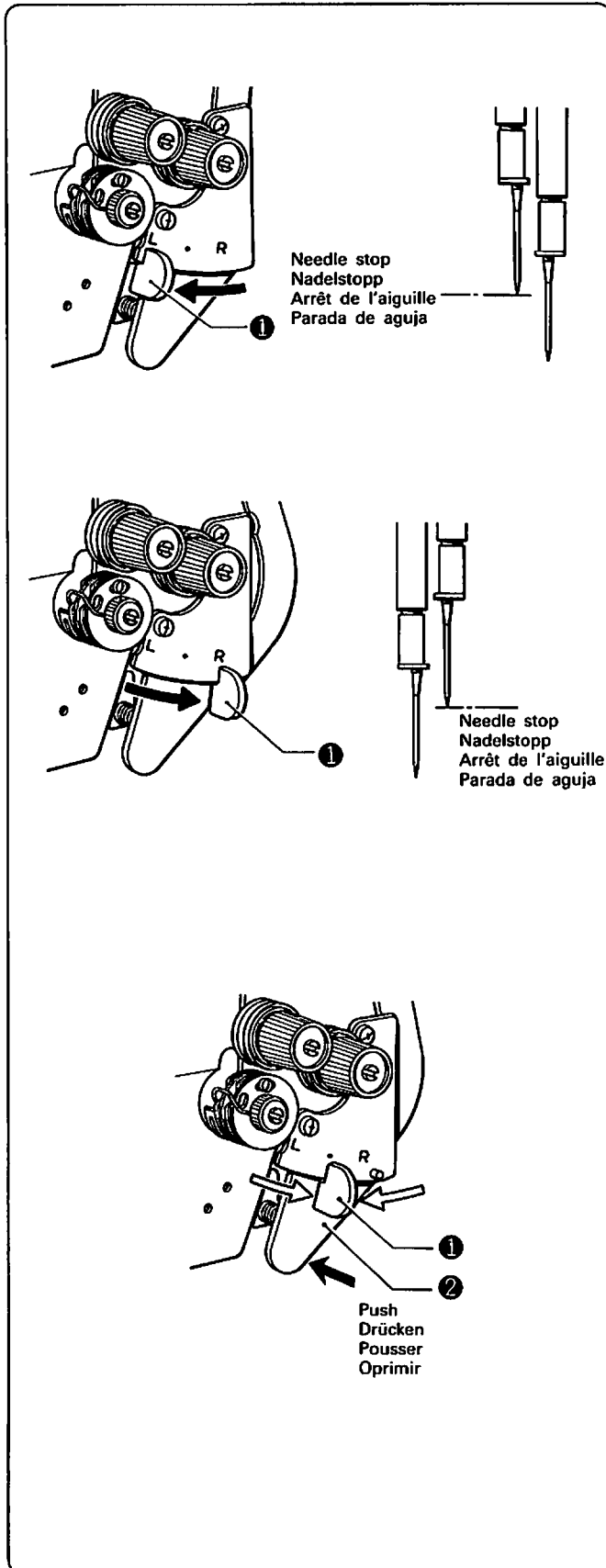
### Sincronización del resorte del tirahilos

★ La guía del resorte del tirahilos ③ debe estar en el centro para hacer el ajuste de sincronización del resorte del tirahilos ③ normal.

Para ajustar la sincronización del resorte del tirahilos ③, aflojar el tornillo de fijación ⑨ y girar la guía del resorte del tirahilos ③.

- 10 To Stop the Needle Bars (right and left) [LT2-B845, B848, B875]
- 10 Abschalten einer Nadelstange [LT2-B845, B848, B875]
- 10 Arrêt des barres à aiguille (droite et gauche) [LT2-B845, B848, B875]
- 10 Para que dejen de funcionar las barras de la aguja (de la derecha y de la izquierda) [LT2-B845, B848, B875]

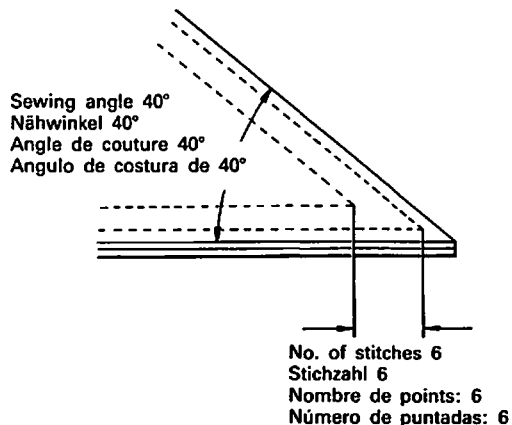
1. To stop operation of the needle bar/1. Abschalten der Nadelstangen /  
 1. Opération d'arrêt des barres à aiguille/1. Para que dejen de funcionar las barras de aguja



- (1) To stop operation of the left needle bar:  
Move the stop lever ❶ to the "L" position.
- (1) Abschalten der linken Nadelstange:  
Den Abschalthebel ❶ auf "L" stellen.
- (1) Opération d'arrêt de la barre à aiguille gauche:  
Placer le levier ❶ d'arrêt sur la position L.
- (1) Para que deje de funcionar la barra de aguja de la izquierda:  
Mover la palanca de detención ❶ hacia la posición "L".
  
- (2) To stop operation of the right needle bar:  
Move the stop lever ❶ to the "R" position.
- (2) Abschalten der rechten Nadelstange:  
Den Abschalthebel ❶ auf "R" stellen.
- (2) Opération d'arrêt de la barre à aiguille droite:  
Placer le levier ❶ d'arrêt sur la position R.
- (2) Para que deje de funcionar la barra de aguja de la derecha:  
Mover la palanca de detención ❶ hacia la posición "R".
  
- (3) To resume twin-needle sewing:  
Press the push lever ❷. The stop lever ❶ will then return to its original position automatically.  
 \* The stop lever can be moved while the machine is operating, but it is better to do so by first stopping the machine temporarily with the thread take-up lever at its highest position.
- (3) Nähen mit beiden Nadeln:  
Den Hebel ❷ drücken. Der Abschalthebel ❶ springt automatisch in die Ausgangsstellung zurück.  
 \* Der Abschalthebel kann während des Betriebs betätigt werden. Es wird jedoch empfohlen, zuerst die Maschine anzuhalten und den Fadenabnahmehebel ganz nach oben zu stellen.
- (3) Enfin faire la couture avec les aiguilles jumelées.  
Appuyer sur le bouton poussoir ❷, ensuite le levier d'arrêt ❶ revient à sa position initiale automatiquement.  
 \* La manipulation du levier d'arrêt peut être effectuée pendant que la machine fonctionne, mais il est préférable de le faire après avoir arrêté la machine temporairement en plaçant le ressort de passe-fil sur sa position la plus haute.
- (3) Para volver a coser con las dos agujas:  
Empujar la palanca de empuje ❷. La palanca de detención ❶ volverá su posición original de forma automática.  
 \* La palanca de detención puede moverse incluso con la máquina en funcionamiento, pero es mejor realizar el ajuste una vez que la máquina se haya parado temporalmente con la palanca del tirahilos en su posición más alta.



**2. Number of stitches: quick-reference guide**  
**2. Bestimmung der Stichzahl**  
**2. Tableau fixant le nombre de points**  
**2. Número de puntadas: para una rápida referencia**



Sewing angle Nähwinkel Angle de couture Angulo de costura													
	30°	40°	50°	60°	70°	80°	90°	100°	110°	120°	130°	140°	
No. of Stitches Stichzahl Nombre de points Número de puntadas													
2	/	/	/	/	4.6	3.8	3.2	2.7	2.2	1.8	1.5	1.1	
3	/	/	4.6	3.5	3.0	2.5	2.1	1.8	1.5	1.2	/	/	
4	/	4.4	3.4	2.8	2.3	1.9	1.6	1.3	/	/	/	/	
5	4.8	3.5	2.7	2.2	1.8	1.5	1.3	/	/	/	/	/	
6	4.0	2.9	2.3	1.9	1.5	1.3	/	/	/	/	/	/	
7	3.7	2.5	2.0	1.6	/	/	/	/	/	/	/	/	
8	3.0	2.2	1.7	/	/	/	/	/	/	/	/	/	

☛ For 1/4" needle width:

☉ Determine the sewing pitch from the chart below to make beautiful corner stitching.

The number of stitches of the outer needle varies according to the combination of sewing angle and sewing pitch.

**[Example]**

For a sewing angle of 40° and a sewing pitch of 2.9 mm, the number of stitches becomes 6.

☛ Nadelabstand: 1/4":

☉ Für ein schönes Aussehen beim Ecknähen kann die Sticlänge aus der untenstehenden Tabelle bestimmt werden.

Die unterschiedliche Stichzahl zwischen der äußern und inneren Nadel hängt vom Nähwinkel und der Sticlänge ab.

**[Beispiel]**

Bei einem Nähwinkel von 40° und einer Sticlänge von 2,9 mm beträgt der Stichzahlunterschied 6.

☛ Avec un écartement entre aiguilles de 1/4"

☉ Déterminer la longueur des points selon le tableau ci-dessous afin d'obtenir de beaux points d'angle.

Le nombre de points de l'aiguille extérieure varie en fonction de l'angle à coudre et de l'écartement des points.

**[Exemple]**

Avec une couture à 40° et un écartement entre points de 2,9 mm, le nombre de points devient 6.

☛ Para un ancho de aguja de 1/4 de pulgada:

☉ Determinar la distancia entre puntadas con el cuadro anterior para realizar costuras perfectas en las esquinas.

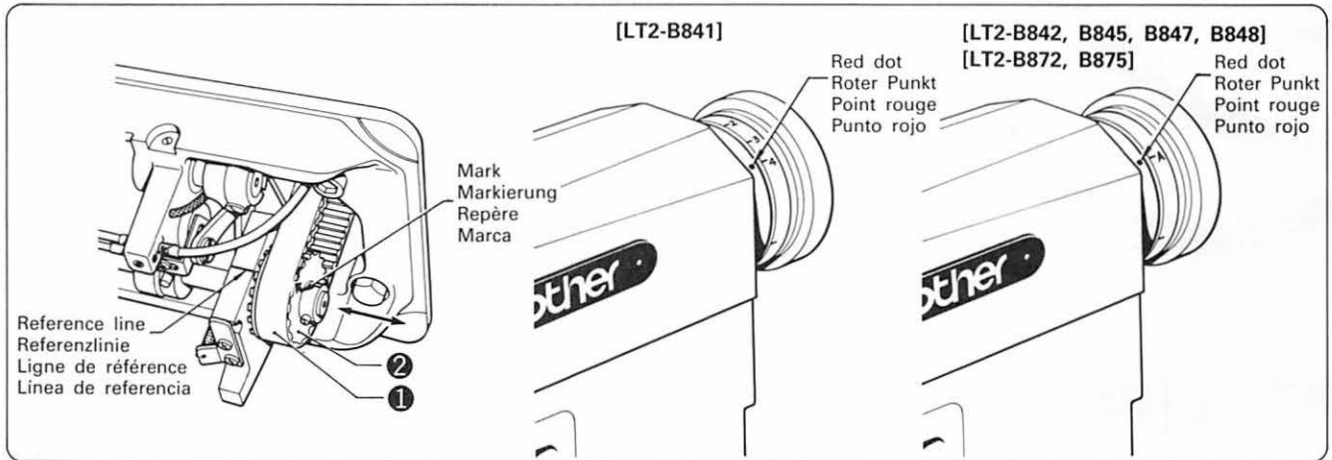
El número de puntadas de la aguja exterior cambia según la combinación del ángulo de costura y de la distancia entre puntadas.

**[Ejemplo]**

Para un ángulo de costura de 40° y largo de puntada de 2,9 mm, el número de puntadas será 6.

**STANDARD ADJUSTMENTS  
STANDARDEINSTELLUNGEN  
REGLAGES STANDARD  
AJUSTES**

- 1 Adjustment of the Needles and Feed-Timing
- 1 Einstellung des Nadel- und Transporteurgleichlaufs
- 1 Synchronisation des aiguilles et de l'entraînement
- 1 Ajuste de la sincronización de las agujas y la alimentación



1. Remove the needles.
  2. Tilt the machine head back and remove the timing belt ①.
  3. Turn the machine pulley until the "A" mark is aligned with the red dot.
  4. While holding the upper shaft so that it won't move, align the arrow on the lower belt pulley ② with the reference line on the arm bed, and attach the timing belt ①.
  5. Return the machine head to its original position, and install the needles.
1. Die Nadeln entfernen.
  2. Das Maschinenoberteil umkippen und den Gleichlaufriemen ① entfernen.
  3. Die Riemenscheibe drehen, bis die Markierung "A" mit dem roten Punkt ausgerichtet ist.
  4. Die obere Riemenwelle festhalten und den Pfeil auf der unteren Riemenscheibe ② mit der entsprechenden Linie auf dem Wellenlagergehäuse ausrichten und den Gleichlaufriemen ① anbringen.
  5. Das Maschinenoberteil wieder zurückstellen und die Nadeln einsetzen.
1. Enlever les aiguilles.
  2. Basculer la tête de la machine vers l'arrière et enlever la courroie de synchronisation ①.
  3. Tourner la poulie de la machine afin que le repère "A" soit aligné avec le trait rouge.
  4. Le bras supérieur étant immobile, aligner la flèche sur la poulie inférieure de courroie ② avec le repère sur le socle du bras. Installer la courroie de synchronisation ①.
  5. Remettre la tête de la machine en place et installer les aiguilles.
1. Quitar las agujas.
  2. Inclinar la cabeza de la máquina hacia atrás y quitar la correa sincronizadora ①.
  3. Hacer girar la polea de la máquina hasta que la marca "A" se encuentre alineada con el punto rojo.
  4. Mientras se sostiene el árbol superior para que no se mueva, alinear la flecha en la polea de la correa inferior ② con la línea de referencia en la plancha de montaje del brazo, y colocar la correa sincronizadora ①.
  5. Colocar la cabeza de la máquina de nuevo en su posición original e instalar las agujas.

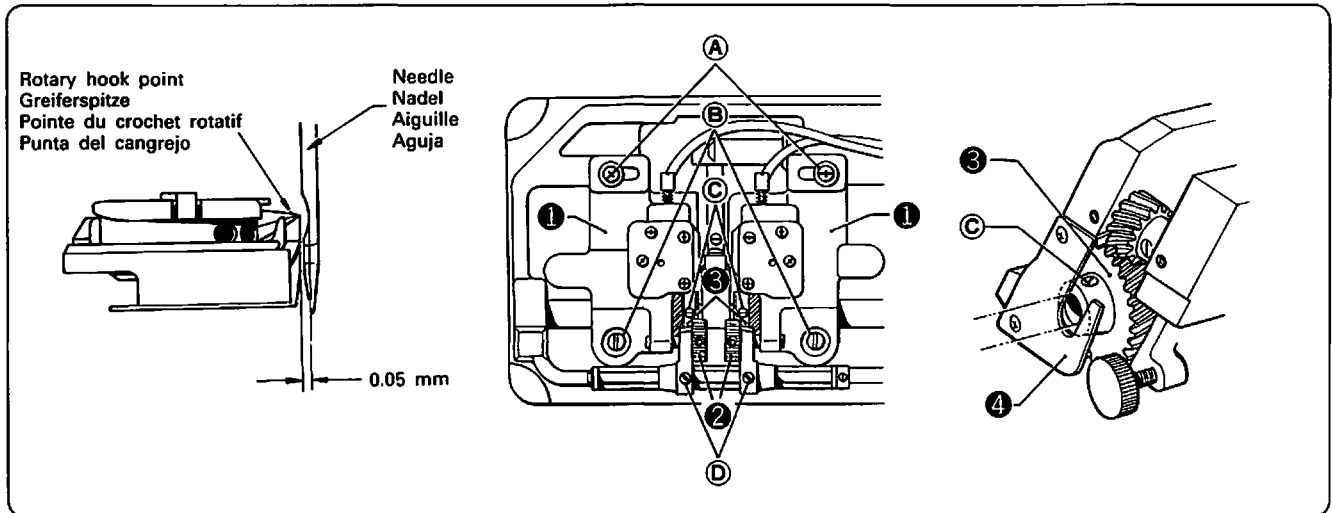
② Adjustment of the Needles and Rotary Hook Timing  
 ② Einstellung der Nadel-Greifersynchronisierung  
 ② Synchronisation des aiguilles et du crochet rotatif  
 ② Ajuste de la sincronización de las agujas y cangrejos

1. Needle to rotary hook point gap

1. Abstand zwischen den Nadeln und den Greiferspitzen

1. Distance entre l'aiguille et la pointe du crochet rotatif

1. Separación entre la aguja y la punta del cangrejo



- (1) Loosen screws A, B, C, D, and shift the rotary hook base 1 right or left until the clearance between the needles and rotary hook points is 1 ~ 3 mm.
- (2) Tighten screw D, and then turn adjustment screw 2 until the needle to rotary hook point gap is 0.05 mm.
- (3) Firmly tighten screws A, B, and C when the adjustment is completed.

**Note**

※ Tighten screw C so that the rotating hook shaft gear 3 lightly touches plate 4.  
 Also, be sure not to change the position of the screw stop for set screw C of gear 3.

- (1) Die Schrauben A, B, C und D lösen, um den Abstand zwischen den Nadeln und den Greiferspitzen durch Verschieben der Greiferplatte 1 auf 1 ~ 3 mm einzustellen.
- (2) Die Schraube D festziehen und mit der Einstellschraube 2 den Abstand zwischen der Nadel und der Greiferspitze auf 0,05 mm einstellen.
- (3) Nach abgeschlossener Einstellung die Schrauben A, B and C wieder richtig festziehen.

**Hinweis**

※ Die Schraube C festziehen, so daß das Greiferrad 3 die Platte 4 leicht berührt.  
 Am Greiferrad 3 darf die Position der Schraube C nicht verändert werden.

- (1) Desserrer les vis A, B, C, D, et déplacer la base du crochet rotatif 1 vers la droite ou la gauche jusqu'à ce que la distance entre les aiguilles et les pointes du crochet rotatif soit de 1 à 3 mm.
- (2) Resserrer la vis D, puis tourner la vis de réglage 2 jusqu'à ce que la distance entre l'aiguille et la pointe du crochet rotatif soit de 0,05 mm.
- (3) Serrer fermement les vis A, B et C lorsque le réglage est terminé.

**Remarque**

※ Serrer la vis C de façon à ce que l'engrenage de l'arbre du crochet rotatif 3 effleure la plaque 4.  
 Veiller aussi à ne pas modifier la position de la butée de la vis d'arrêt C de l'engrenage 3.

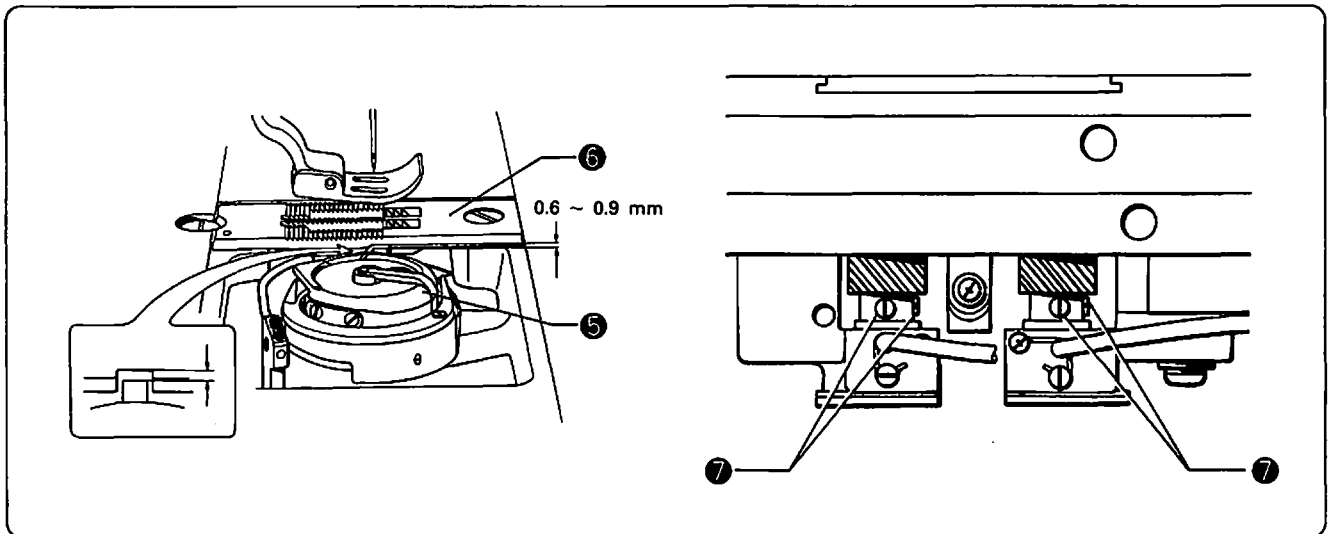
- (1) Aflojar los tornillos A, B, C, D y mover la base del cangrejo 1 a la derecha y a la izquierda hasta que la separación entre las agujas y las puntas del cangrejo sea de 1 ~ 3 mm.
- (2) Apretar el tornillo D y girar el tornillo de ajuste 2 hasta que la separación entre la aguja y la punta del cangrejo sea de 0,05 mm.
- (3) Apretar firmemente los tornillos A, B y C cuando se haya completado el ajuste.

**Nota**

※ Apretar el tornillo C para que el engranaje de eje de cangrejo 3 toque ligeramente la placa 4.  
 Se debe tener cuidado de no cambiar la posición de la parada de tornillo del tornillo de fijación C del engranaje 3.

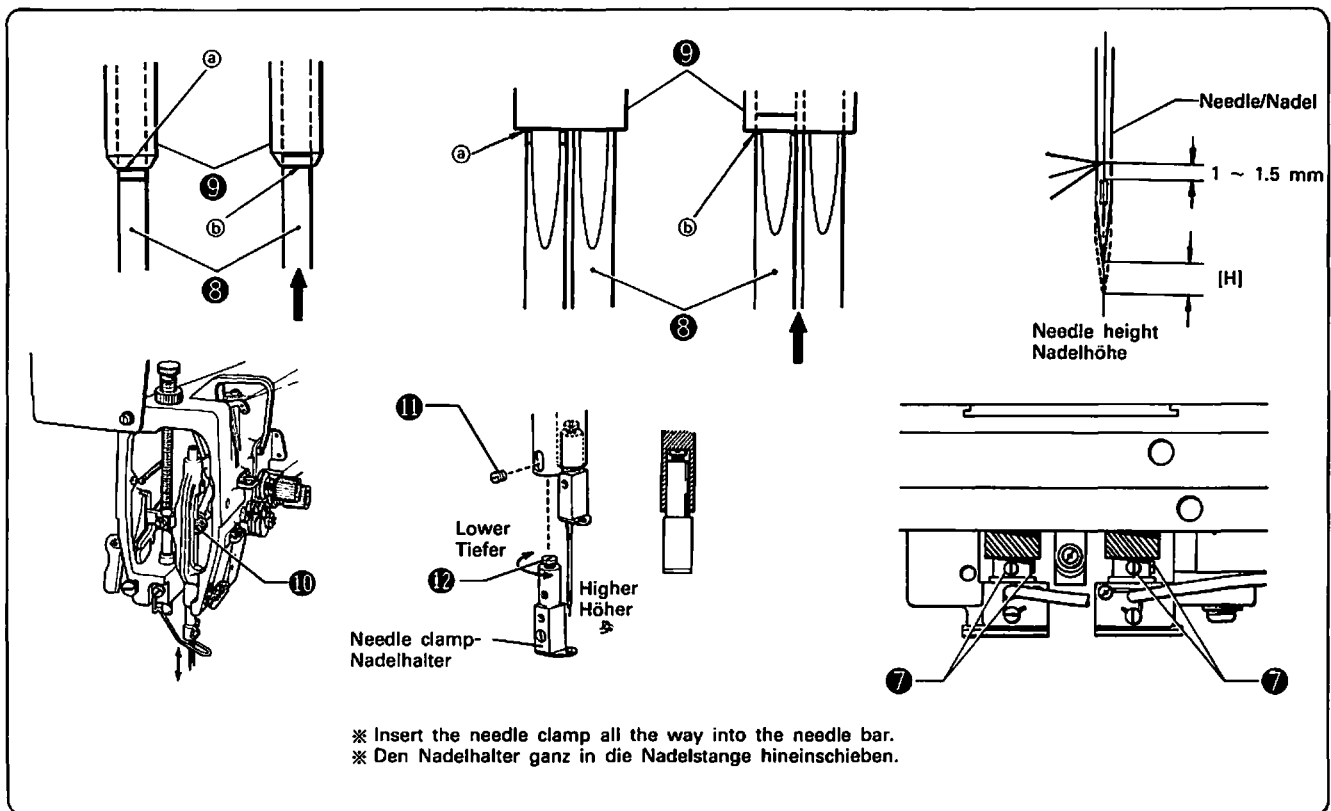


2. Clearances between rotary hooks and needle plate  
 2. Abstände zwischen Greifer und Stichplatte  
 2. Distance entre crochets rotatifs et plaque à aiguille  
 2. Separación entre los cangrejos y la placa de la aguja



- ★ Loosen the screws 7, and raise or lower the rotary hooks 5 until the clearances between the rotary hooks 5 and the needle plate 6 are 0.6 ~0.9 mm.
- ★ Die Schrauben 7 lösen und die Höhe der Greifer 5 so einstellen, daß die Abstände zwischen den Greifern 5 und der Stichplatte 6 0,6 ~ 0,9 mm betragen.
- ★ Desserrer les vis 7 et relever ou abaisser les crochets rotatifs 5 jusqu'à ce que l'on ait une distance entre les crochets rotatifs 5 et la plaque à aiguille 6 de 0,6 à 0,9 mm.
- ★ Aflojar los tornillos 7 y levantar o bajar los cangrejos 5 hasta que la separación entre los cangrejos 5 y la placa de la aguja 6 esté entre 0,6 y 0,9 mm.

3. Needle Bar Lift Stroke and Height  
 3. Einstellung des Nadelstangenhubs und der Nadelstangenhöhe



	LT2-B841		LT2-B842		LT2-B845			LT2-B847	LT2-B848	
	-3	-5	-3	-5	-3	-5	-7	-1	-1	
Stitch length Stichlänge	2 mm	3 mm	2 mm	3 mm			2 mm			
Needle height Nadelhöhe	[H] [H]	2.4 mm					2.0 mm			

	LT2-B872		LT2-B875		
	-3	-5	-3	-5	-7
Stitch length Stichlänge	3 mm				
Needle height Nadelhöhe	[H] [H]	2.4 mm			

### Needle bar height (LT2-B841, B842, B847, B872)

- (1) Set the feed adjustment dial to the "0" position.
- (2) When the needle bar ③ is in its lowest position, the needle position reference line ④ of the needle bar must be aligned with the bottom edge of the needle bar support ⑤. Loosen the set screw ⑩, and align the needle position reference line ④ of the needle bar with the bottom edge of the needle bar support ⑤.

### Needle bar lift stroke

- (1) Turn the feed-adjustment dial to 2 or 3.
- (2) When the needle bar ③ is H mm (2.4 mm or 2.0 mm) above its lowest position, needle position reference line "b" of the needle bar is aligned with the bottom edge of the needle bar. At this time, the rotary hook point must be aligned with the needle center. Loosen the three set screws ⑦, and align the rotary hook point with the needle center.
- (3) When the rotary hook point is aligned with the needle center, confirm that the space between the top of the needle eye and rotary hook point is 1 ~ 1.5 mm.

### (Model LT2-B845, B848, B875)

Remove the set screw ⑩, turn the needle clamp screw ⑫, and adjust so that the space between the rotary hook point and the top of the needle eye is 1 ~ 1.5 mm.

### Nadelhöhe (LT2-B841, B842, B847, B872)

- (1) Die Transporteinstellscheibe auf "0" stellen.
- (2) Wenn die Nadelstange ③ in der untersten Position steht, muß die Bezugslinie ④ mit der Unterkante der Nadelstangenbuchse ⑤ ausgerichtet sein. Lösen Sie die Schraube ⑩, um die Bezugslinie ④ der Nadelstange mit der Unterkante der Nadelstangenbuchse ⑤ auszurichten.

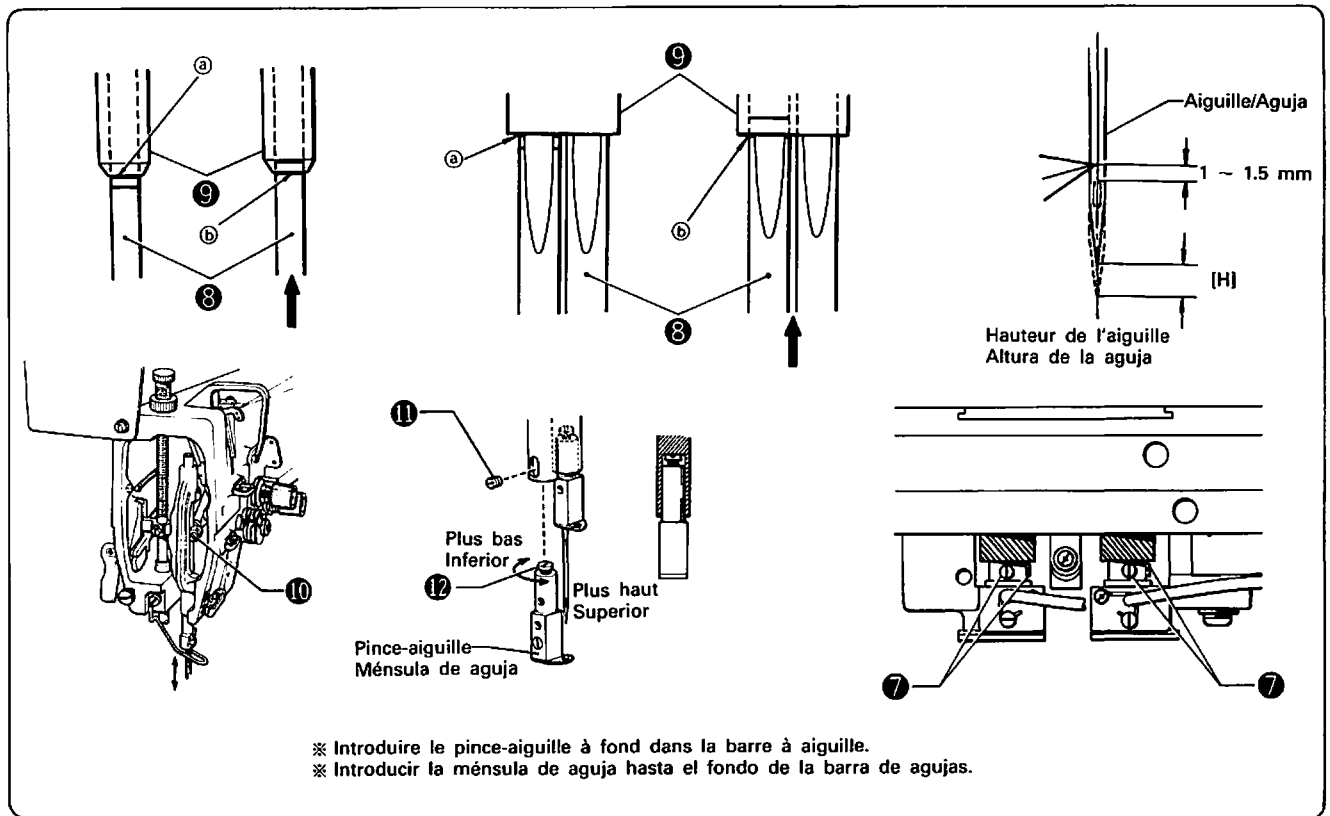
### Einstellung des Nadelstangenhubs

- (1) Die Transporteinstellscheibe auf "2 oder 3" stellen.
- (2) Wenn die Nadelstange ③ H mm (2,4 mm oder 2,0 mm) über der untersten Position steht, muß die Bezugslinie "b" mit der Unterkante der Nadelstangebuchse ausgerichtet sein. Der Greifer muß auf die Nadelmitte ausgerichtet sein. Der Greifer kann auf die Nadelmitte eingestellt werden, wenn die drei Schrauben ⑦ gelöst werden.
- (3) Wenn der Greifer auf die Nadelmitte ausgerichtet ist, kontrollieren, ob der Abstand zwischen der oberen Seite des Nadelöhrs und dem Greifer 1 ~ 1,5 mm beträgt.

### (Modell LT2-B845, B848, B875)

Der Abstand zwischen der oberen Seite des Nadelöhrs und dem Greifer kann eingestellt werden, wenn die Schraube ⑩ entfernt und die Einstellschraube ⑫ am Nadelhalter gedreht wird.

**3. Course et hauteur de relève-barre d'aiguille**  
**3. Altura y recorrido de elevación de la barra de agujas**



	LT2-B841		LT2-B842		LT2-B845			LT2-B847	LT2-B848
	-3	-5	-3	-5	-3	-5	-7	-1	-1
Longueur du point Longitud de la puntada	2 mm	3 mm	2 mm	3 mm			2 mm		
Hauteur de l'aiguille [H] Altura de la aguja [H]	2,4 mm						2,0 mm		

	LT2-B872		LT2-B875		
	-3	-5	-3	-5	-7
Longueur du point Longitud de la puntada	3 mm				
Hauteur de l'aiguille [H] Altura de la aguja [H]	2,4 mm				

**Hauteur de l'aiguille (LT2-B841, B842, B847, B872)**

- (1) Tourner le bouton de réglage de l'entraînement en position "0".
- (2) Lorsque la barre à aiguille ⑧ est à sa position la plus basse, la ligne-repère de position d'aiguille ⑩ de la barre à aiguille doit être alignée avec le bord inférieur du logement ⑨ de la barre à aiguille. Desserrer la vis de réglage ⑩, et aligner la ligne-repère de position de l'aiguille ⑩ de la barre à aiguille avec le bord inférieur du logement ⑨ de la barre à aiguille.

**Course et hauteur**

- (1) Tourner le bouton de réglage de l'entraînement sur la position "2" ou "3".
- (2) Lorsque la barre à aiguille ⑧ est H mm (2,4 mm ou 2,0 mm) au-dessus de sa position la plus basse, la ligne-repère de position d'aiguille "b" de la barre à aiguille est alignée avec le bord inférieur du logement de la barre à aiguille. A ce moment-là, la pointe du crochet rotatif doit être alignée avec le milieu de l'aiguille.  
Desserrer les trois vis ⑦ et aligner la pointe du crochet rotatif avec le milieu de l'aiguille.
- (3) Lorsque la pointe du crochet rotatif est alignée avec le milieu de l'aiguille, vérifier que l'espace entre le sommet du chas de l'aiguille et la pointe du crochet rotatif est de 1 à 1,5 mm.

**(Modèle LT2-B845, B848, B875)**

Retirer la vis ⑩, tourner la vis ⑫ du pince-aiguilles et régler de telle façon que l'espace entre la pointe du crochet rotatif et le sommet du chas de l'aiguille soit compris entre 1 et 1,5 mm.

### Altura de la aguja (LT2-B841, B842, B847, B872)

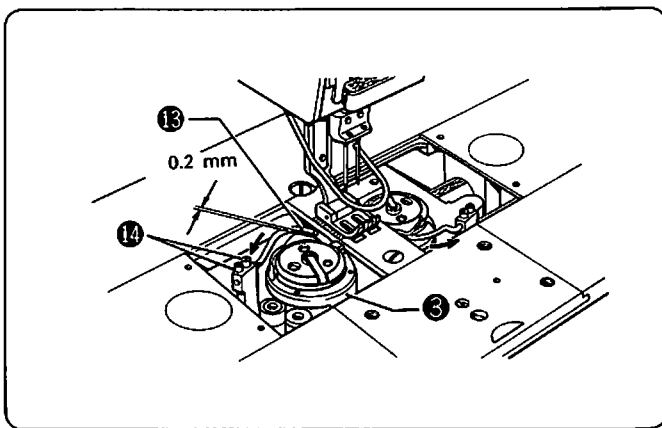
- (1) Colocar el dial de ajuste de la alimentación en la posición "0".
- (2) Cuando la barra de agujas ⑨ está en su posición más baja, la línea de referencia de posición de la aguja ⑩ de la barra de agujas debe de estar alineada con el borde inferior del soporte de la barra de agujas ⑨. Aflojar el tornillo de fijación ⑪, y alinear la línea de referencia de posición de la aguja ⑩ de la barra de agujas con el borde inferior del soporte de la barra de agujas ⑨.

### Recorrido de elevación de la barra de agujas

- (1) Hacer girar el dial de ajuste de la alimentación a la posición "2" o "3".
- (2) Cuando la barra de agujas ⑨ está H mm (2,4 mm o 2,0 mm) por encima de su posición más baja, la línea de referencia de posición de la aguja "b" de la barra de agujas está alineada con el borde inferior de la barra de agujas. En este estado, la punta de cangrejo debe de estar alineada con el centro de la aguja. Aflojar los tres tornillos de fijación ⑦, y alinear la punta del cangrejo con el centro de la aguja.
- (3) Cuando la punta del cangrejo esté alineada con el centro de la aguja, confirmar que el espacio entre la parte superior del agujero de aguja y la punta del cangrejo es 1 ~ 1,5 mm.

### (Modelo LT2-B845, B848, B875)

Sacar el tornillo de fijación ⑩, girar el tornillo de fijación de la abrazadera de aguja ⑫, y ajustar de modo que el espacio entre la punta del cangrejo y la parte superior del ojo de la aguja sea 1 ~ 1,5 mm.



### 4. Clearances between rotary hooks and bobbin case openers

- ★ Adjust the clearances between the rotary hooks ③ and the bobbin case openers ⑩ to about 0.2 mm (when the bobbin case openers ⑩ have fully retracted in the direction of the arrow) by loosening screw ⑭ and moving the bobbin case opener ⑩ to the right or left.

### 4. Abstand zwischen Greifer und Spulenkapselhebel

- ★ Durch Lösen der Schraube ⑭ und durch Verschieben des Spulenkapselhebels ⑩ den Abstand zwischen den Greifern ③ und den Spulenkapselhebeln ⑩ auf ungefähr 0,2 mm einstellen (bei ganz in Pfeilrichtung zurückgestelltem Spulenkapselhebel ⑩).

### 4. Distance entre les crochets rotatifs et les ouvertures des boîtes à cannette

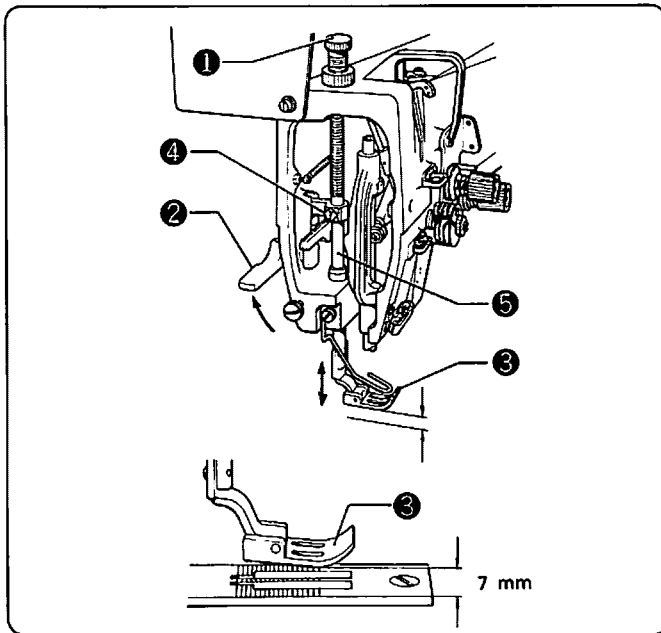
- ★ Régler les distances entre les crochets rotatifs ③ et les ouvertures des boîtes à cannette ⑩ pour qu'elles soient de 0,2 mm lorsque le logement de la boîte à cannette est rentré entièrement dans le sens de la flèche en desserrant la vis ⑭ et en déplaçant le logement de la boîte à cannette ⑩ vers la droite ou la gauche.

### 4. Separación entre los cangrejos y los abridores de las cajas de la bobina

- ★ Ajustar las separaciones entre los cangrejos ③ y los abridores de las cajas de la bobina ⑩ a aproximadamente 0,2 mm (cuando los abridores de las cajas de la bobina ⑩ estén totalmente plegados en el sentido de la flecha) aflojando el tornillo ⑭ y moviendo el abridor de la caja de la bobina ⑩ hacia la derecha o hacia la izquierda.



- ③ Adjustment of the Presser Foot Height
- ③ Einstellung der Stoffdrückerfußhöhe
- ③ Réglage de la hauteur du pied de biche
- ③ Ajuste de la altura del pie del prensatelas



1. Loosen the screw ①.
2. Remove the face plate.
3. Raise the presser foot ③ by using the presser foot lifter ②.
4. Loosen screw ④ and raise or lower the presser guide so that the presser foot ③ will rise to about 7 mm above the needle plate.

※ Be careful not to turn the presser bar ⑤.

1. Die Schrauben ① lösen.
  2. Die Frontabdeckung entfernen.
  3. Den Stoffdrückerfuß ③ mit dem Hebel ② anheben.
  4. Die Schraube ④ lösen und die Stoffdrückerführung so einstellen, daß der Abstand zwischen dem Stoffdrückerfuß ③ und der Stichplatte ungefähr 7 mm beträgt.
- ※ Die Stoffdrückerstange ⑤ nicht drehen.

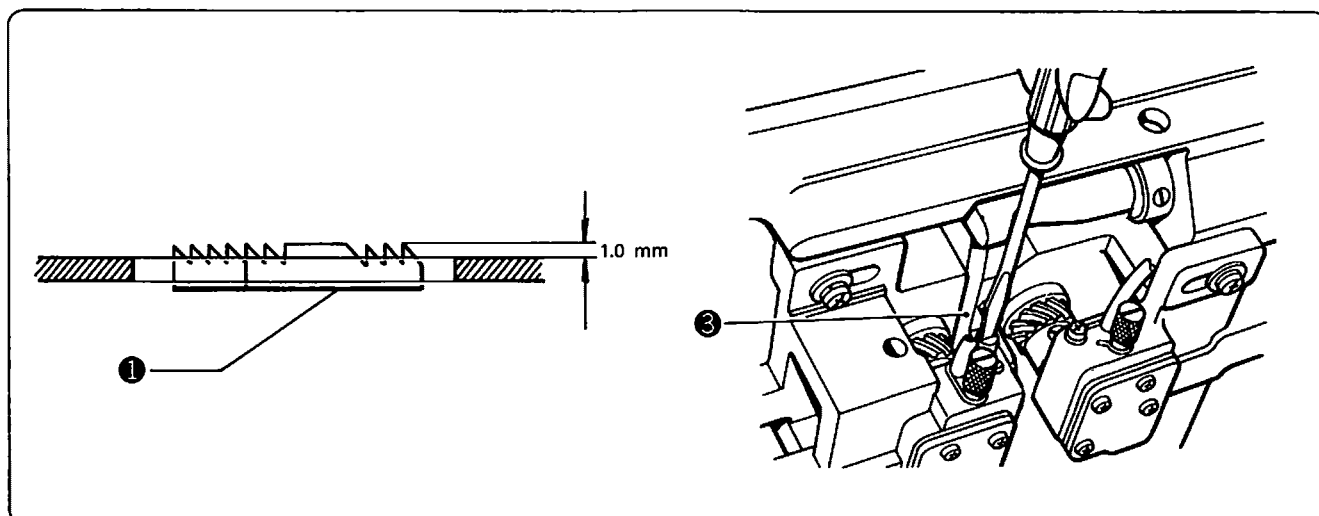
1. Desserrer les vis ①.
2. Enlever la plaque avant.
3. Relever le pied de biche ③ par le relevage manuel ②.
4. Desserrer la vis ④ et relever ou abaisser le guide du pied de biche afin que le pied de biche ③ se relève d'environ 7 mm au-dessus de la plaque à aiguille.

※ Bien faire attention à ne pas tourner la barre du pied de biche ⑤.

1. Aflojar et tornillo ①.
2. Quitar la placa delantera.
3. Levantar el pie del prensatelas ③ utilizando el levantador del pie del prensatelas ②.
4. Aflojar el tornillo ④ y levantar o bajar la guía del prensatelas para que el pie del prensatelas ③ se levante unos 7 mm por encima de la placa de agujas.

※ Poner cuidado para no hacer girar la barra del prensatelas ⑤.

- ④ Adjustment of the Feed Dog Height
- ④ Einstellung der Transporteurhöhe
- ④ Réglage de la hauteur des griffes
- ④ Ajuste de la altura del alimentador



1. Turn the pulley until the feed dog ① rises to the highest position.
2. Loosen screw ② and raise or lower the feed dog holder ③ so that the feed dog ① will rise to about 1.0 mm above the needle plate.

1. Durch Drehen der Riemenscheibe den Transporteur ① ganz nach oben stellen.
2. Die Schraube ② lösen und den Transporteurhalter ③ so einstellen, daß der Transporteur ① ungefähr 1,0 mm über der Stichplatte steht.

1. Tourner la poulie de la machine jusqu'à ce que les griffes ① soient à leur position la plus haute.
2. Desserrer la vis ② relever ou abaisser le support ③ des griffes de telle sorte que les griffes ① se relèvent d'environ 1,0 mm au-dessus de la plaque à aiguille.

1. Girar la polea hasta que el alimentador ① quede levantado a la posición más alta.
2. Aflojar el tornillo ② y levantar o bajar el sujetador del alimentador ③ para que el alimentador ① se levante aproximadamente 1,0 mm por encima de la placa de la agujas.

- 5 How to Change Gauges
- 5 Austauschen verschiedener Teile
- 5 Comment changer les jauges
- 5 Cómo cambiar los calibradores

Turn the power switch off.  
 Die Stromzufuhr ausschalten.  
 Couper l'alimentation électrique à la machine.  
 Desconectar la corriente.

**1** Remove the slide plate.  
 Den Deckel abnehmen.  
 Ouvrir les plaques coulissantes.  
 Abrir las placas corredizas.

**2** Remove the needle.  
 Die Nadeln herausziehen.  
 Enlever les aiguilles.  
 Quitar las agujas.

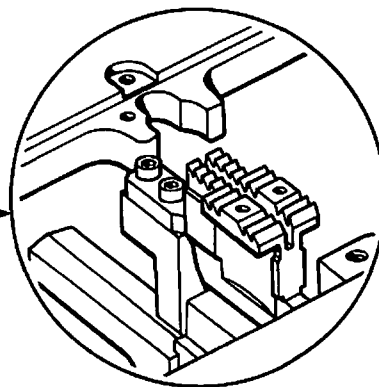
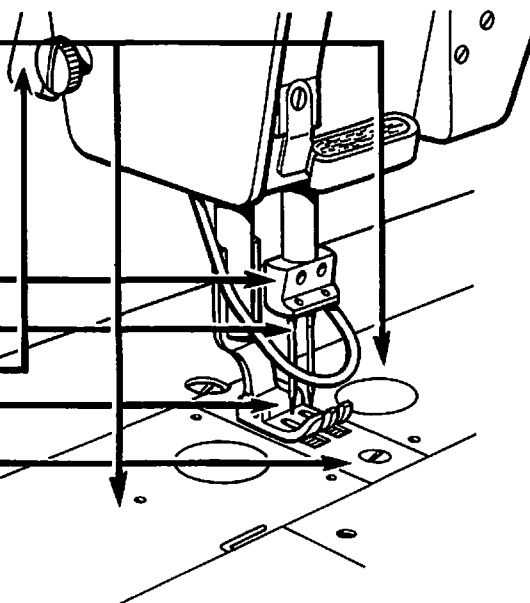
**3** Remove the needle clamp.  
 Die Nadelklemme abnehmen.  
 Retirer le pince-aiguille.  
 Desmontar la ménsula de aguja.

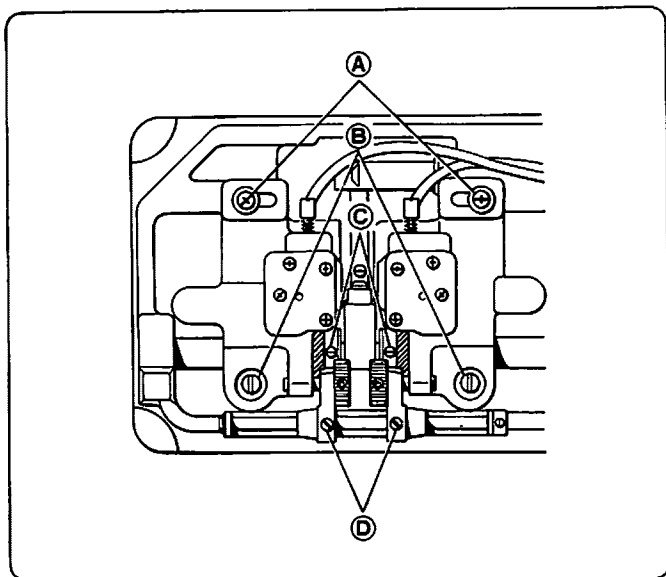
**4** Raise the presser foot by using the presser foot lifter.  
 Den Stoffdrückerfuß mit dem Hebel anheben.  
 Relever le pied de biche par le relevage manuel.  
 Levantar el pie del prensatelas utilizando el levantador del pie del prensatelas.

**5** Remove the presser foot.  
 Den Stoffdrückerfuß abnehmen.  
 Enlever le pied de biche.  
 Quitar el pie del prensatelas.

**6** Remove the needle plate.  
 Die Stichplatte entfernen.  
 Retirer la plaque à aiguille.  
 Quitar la placa de agujas.

**7** Remove the feed dog.  
 Den Transporteur entfernen.  
 Enlever les griffes  
 Quitar el alimentador





#### Adjusting the rotary hook base

★ Make the following adjustment when replacing the current gauge with one wider. The feed dog cannot be installed if this adjustment is not made. Loosen screws A, B, C, and D, and shift the rotary hook base right or left.

#### Einstellung der Greiferplatten

★ Wenn die Lehre gegen eine breitere ausgetauscht wird, muß die folgende Einstellung gemacht werden, weil sonst der Transporteur nicht angebracht werden kann. Die Schrauben A, B, C und D lösen und die Greiferplatten seitlich verschieben.

#### Réglage des bases du crochet rotatif

★ Procéder aux réglages suivants lors du remplacement de la jauge d'origine par une plus large. Les griffes ne peuvent pas être posées si ce réglage n'est pas effectué. Desserrer les vis A, B, C et D, et déplacer les bases du rochet rotatif vers la droite ou vers la gauche.

#### Ajuste de la base del cangrejo

★ Realizar el siguiente ajuste cuando se cambia el calibrador actual por uno más amplio. El alimentador no se puede instalar si no se hace este ajuste. Aflojar los tornillos A, B, C y D y mover la base del cangrejo hacia la derecha o hacia la izquierda.



Order  
Reihenfolge  
Ordre  
Orden

What to do  
Einstellungen  
Marche à suivre  
Método

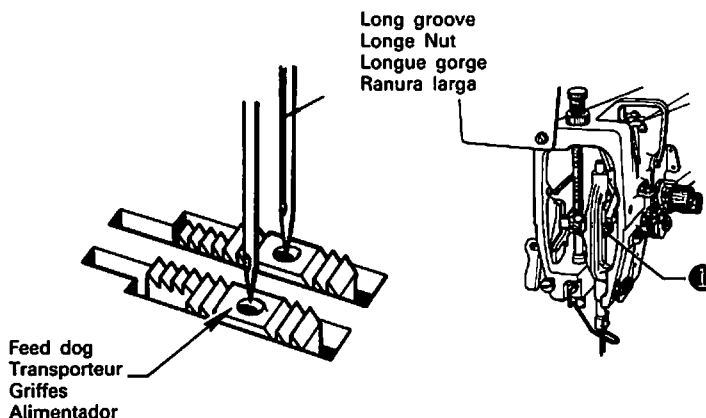
**1**

Attach the needle clamp.  
Die Nadelhalter anbringen.  
Fixer le pince-aiguille.  
Colocar el sujetador de aguja.

- ★ Loosen screw ① and align the needles so that the needles will fall in the centers of the needle holes in the feed dog.
- ★ Die Schraube ① lösen und die Nadeln ausrichten, so daß sie in der Mitte der Nadellöcher des Transporteurs stehen.
- ★ Desserrer la vis ① et aligner les aiguilles de sorte qu'elles tombent au centre des trous d'aiguilles dans les griffes.
- ★ Aflojar el tornillo ① y alinear las agujas para que bajen en los centros de los orificios de agujas en el alimentador.

**2**

Attach the needle.  
Die Nadeln einsetzen.  
Fixer les aiguilles.  
Colocar las agujas.



**3**

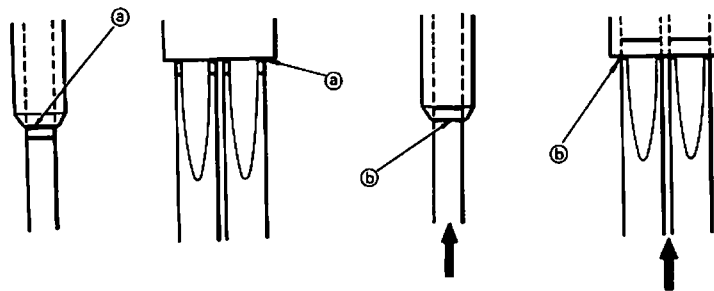
Attach the feed dog.  
Den Transporteur anbringen.  
Fixer les griffes.  
Colocar el alimentador.

Needle bar down position  
Tiefe Nadelstangenstellung  
Position basse de la  
barre à aiguille  
Posición baja de la  
barra de agujas

B841	} 2.4 mm	B845	} 2.4 mm
B842		B875	
B872		B848	

**4**

Adjustment of needle bar lift stroke.  
Einstellung des Nadelstangenhubs.  
Réglage la hauteur et la course du  
relève-barre à aiguille.  
Ajustar el recorrido de elevación de  
barra de agujas.



When the needle bar is in its lowest position, the needle position reference line ① of the needle bar is aligned with the bottom edge of the needle bar bushing.  
When the needle bar is 2 or 2.4 mm above its lowest position, needle position reference line ② of the needle bar is aligned with the bottom edge of the needle bar bushing. At this time, the rotary hook point must be aligned with the needle center.

Wenn die Nadelstange in der untersten Position steht, muß die Bezugslinie ① mit der Unterkante der Nadelstangenbuchse ausgerichtet sein.  
Wenn die Nadelstange 2 oder 2,4 mm über der untersten Position steht, muß die Bezugslinie ② mit der Unterkante der Nadelstangenbuchse ausgerichtet sein. Der Greifer muß auf die Nadelmittle ausgerichtet sein.

Lorsque la barre à aiguille est à sa position la plus basse, la ligne-repère de position d'aiguille ① de la barre à aiguille doit être alignée avec le bord inférieur du logement de la barre-aiguille.  
Lorsque la barre-aiguille est 2 ou 2,4 mm au-dessus de sa position la plus basse, la ligne-repère de position d'aiguille ② de la barre à aiguille est alignée avec le bord inférieur du logement de la barre à aiguille. A ce moment, la pointe du crochet rotatif doit être alignée avec le milieu de l'aiguille.

**5**

Return the machine head to its original position.  
Das Maschinenoberteil aufklappen.  
Basculer la tête vers l'arrière.  
Volker la cabeza a su posición original.

Quando la barra de agujas está en su posición más baja, la línea de referencia de posición de la aguja ① de la barra de agujas está alineada con el borde inferior del buje de la barra de agujas.  
Cuando la barra de agujas está 2 mm o 2,4 mm por encima de su posición más baja, la línea de referencia de posición de la aguja ② de la barra de agujas está alineada con el borde inferior del buje de la barra de agujas. En este estado, la punta de cangrejo debe de estar alineada con el centro de la aguja.

# 6

Move the rotary hook base.  
Die Greiferplatten verschieben.  
Déplacer les bases du crochet rotatif.  
Mover la base del cangrejo.

Shift the rotary hook base to the approximate position (within 1 ~ 3 mm).  
\* The rotary hook base will not move unless screws ②, ③, ④ and ⑤ are loosened.  
Tighten screw ⑥, and turn the adjustment screw until the needle to rotary hook gap is 0.05 mm. After adjustment, firmly tighten screws ②, ③ and ④.

Die Greiferplatte in die ungefähre Position (innerhalb 1 ~ 3 mm) schieben.  
\* Die Greiferplatte läßt sich nur verschieben, wenn die Schrauben ②, ③, ④ und ⑤ gelöst werden.

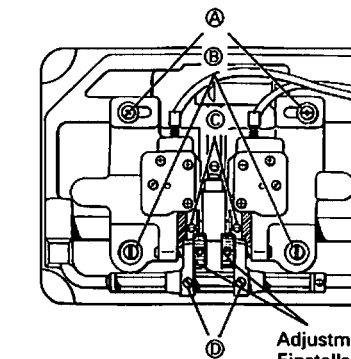
Die Schraube ⑥ festziehen und den Abstand zwischen der Nadel und der Greiferspitze mit der Einstellschraube auf 0,05 mm einstellen. Nach abgeschlossener Einstellung die Schrauben ②, ③ und ④ wieder richtig festziehen.

Amener la base du crochet rotatif sur la position approximative (1 ~ 3 mm de tolérance).  
\* La base du crochet rotatif ne bougera pas si les vis ②, ③, ④ et ⑤ ne sont pas desserrées.  
Serrer la vis ⑥ et tourner la vis de réglage jusqu'à ce que la distance entre l'aiguille et le crochet rotatif soit de 0,05 mm. Lorsque le réglage est terminé, serrer fermement les vis ②, ③ et ④.

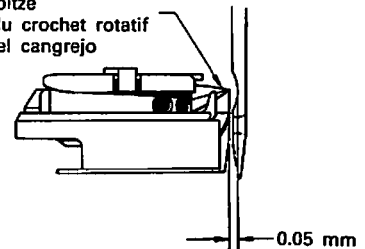
Mover la base del cangrejo a una posición cercana (de aproximadamente 1 ~ 3 mm).  
\* La base del cangrejo no se moverá a menos que se aflojen los tornillos ②, ③, ④ y ⑤.  
Apretar el tornillo ⑥ y girar el tornillo de ajuste hasta que la separación entre la aguja y la punta del cangrejo sea de 0,05 mm. Después del ajuste, apretar firmemente los tornillos ②, ③ y ④.

# 7

Clearance between rotary hooks and needle.  
Abstand zwischen den Greifern und der Stichplatte.  
Distance entre les crochets rotatifs et la plaque à aiguille.  
Separación entre los cangrejos y la aguja.



Rotary hook point  
Greiferspitze  
Pointe du crochet rotatif  
Punta del cangrejo



Adjustment screws  
Einstellschraube  
Vis de réglage  
Tornillos de ajuste

# 8

Rotary hook timing and needle height.  
Greifereinstellung und Nadelhöhe.  
Synchronisation des crochets rotatifs et de la hauteur d'aiguille.  
Sincronización del cangrejo y de la altura de la aguja.

# 9

Return the head to its original position.  
Das Maschinenoberteil wieder zurückstellen.  
Remettre la tête en place.  
Volver a colocar la cabeza en su posición original.

Loosen the three set screws ②, and align the rotary hook point with the needle center.

Der Greifer kann auf die Nadelmittle eingestellt werden, wenn die Schrauben ② gelöst werden.

Desserrer les trois vis ② de réglage et aligner la pointe du crochet rotatif avec le milieu de l'aiguille.

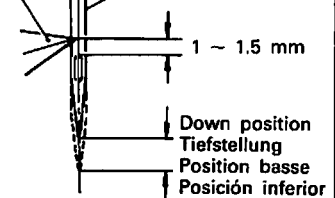
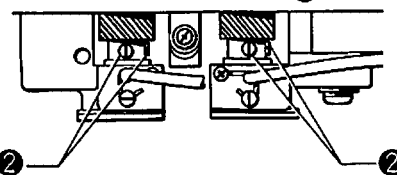
Aflojar los tres tornillos ② de fijación, y alinear la punta de cangrejo con el centro de la aguja.

# 10

Attach the needle plate.  
Die Stichplatte anbringen.  
Fixer la plaque à aiguille.  
Colocar la placa de agujas.

Rotary hook point  
Greiferspitze  
Pointe du crochet rotatif  
Punta del cangrejo

Needle center  
Nadelmittle  
Centre de l'aiguille  
Centro de las agujas



# 11

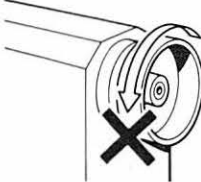
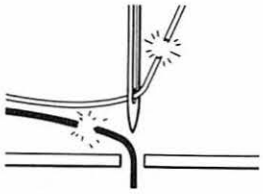
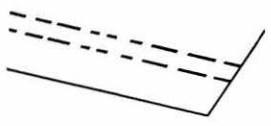
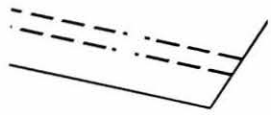
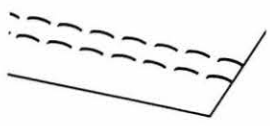

Attach the presser foot.  
Den Stoffdrückerfuß anbringen.  
Fixer le pied de biche.  
Colocar el prensatelas.

LT2-B841 }  
LT2-B842 } 2.4 mm  
LT2-B845 }  
LT2-B872 }  
LT2-B875 }  
LT2-B847 } 2.0 mm  
LT2-B848 }

End  
Ende  
Fin  
Final

# TROUBLESHOOTING GUIDE

Be sure to check the following before calling an authorized service station.

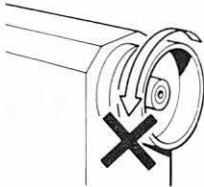
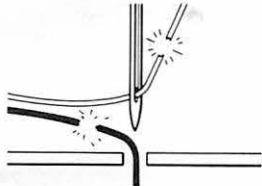
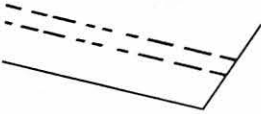
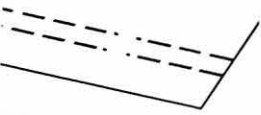
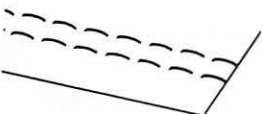

Problem	Where to check (page)
<p>1. Sewing machine pulley doesn't turn.</p> 	<ul style="list-style-type: none"> <li>• Is a breaker or fuse blown?</li> <li>• Is the power cord disconnected?</li> </ul>
<p>2. Needle thread and bobbin thread break.</p> 	<ul style="list-style-type: none"> <li>• Is the needle tip bent?</li> <li>• Is the needle tip blunt?</li> <li>• Is the needle properly installed? (p.13)</li> <li>• Is the machine properly threaded? (p.16 and 17)</li> <li>• Is the rotary hook properly lubricated? (p.11)</li> <li>• Is dust or thread in the rotary hook?</li> </ul>
<p>3. Seams don't match.</p> 	<ul style="list-style-type: none"> <li>• Is the presser foot pressure too weak? (p.18)</li> <li>• Is the feed dog too low? (p.32)</li> <li>• Is the bobbin scratched?</li> <li>• Is the V-belt tension too low? (p.8)</li> </ul>
<p>4. Skipped stitches</p> 	<ul style="list-style-type: none"> <li>• Is the needle tip bent?</li> <li>• Is the needle properly installed?</li> <li>• Is the presser foot pressure too weak? (p.18)</li> <li>• Is the machine properly threaded? (p.16 and 17)</li> <li>• Is the needle tip blunt?</li> <li>• Is the sewing speed too fast?</li> </ul>
<p>5. Poor thread tightening</p> 	<ul style="list-style-type: none"> <li>• Is the thread take-up spring operating range too small? (p.21)</li> <li>• Is the needle thread tension and/or bobbin thread tension too low? (p.19)</li> <li>• Is the bobbin scratched?</li> <li>• Is the machine properly threaded? (p.16 and 17)</li> </ul>
<p>6. Broken needles</p> 	<ul style="list-style-type: none"> <li>• Is the needle tip bent?</li> <li>• Is the needle tip blunt?</li> <li>• Does the needle pass the center of the needle hole in the feed dog?</li> </ul>

**Caution**

If problems 2 to 6 above are not due to the cause on the right, check the needle and feed timing, or the needle and rotary hook timing. If the problem persists, turn the power off and consult your dealer.

# FEHLERSUCHE

Prüfen Sie bei einer Störung bitte die folgenden Punkte bevor Sie einen Reparaturdienst rufen.

Störung	Prüfung
<p>1. Die Riemenscheibe dreht sich nicht.</p> 	<ul style="list-style-type: none"> <li>• Durchgebrannter Unterbrecher bzw. Sicherung?</li> <li>• Nicht angeschlossenes Netzkabel?</li> </ul>
<p>2. Der Ober- oder Unterfaden bricht.</p> 	<ul style="list-style-type: none"> <li>• Verbogene Nadelspitze?</li> <li>• Stumpfe Nadelspitze?</li> <li>• Falsche Nadelmontage (Seite 13)?</li> <li>• Falsch eingefädelte Maschine (Seite 16 und 17)?</li> <li>• Falsch geschmierter Greifer (Seite 11)?</li> <li>• Greifer verstaubt oder anhaftende Fadenreste?</li> </ul>
<p>3. Die Nähte sind nicht aufeinander ausgerichtet.</p> 	<ul style="list-style-type: none"> <li>• Zu schwacher Stoffdrückerfußdruck (Seite 18)?</li> <li>• Zu tief eingestellter Transporteur (Seite 32)?</li> <li>• Zerkratzte Spule?</li> <li>• Zu gering Keilriemenspannung (Seite 8)?</li> </ul>
<p>4. Übersprungene Stich</p> 	<ul style="list-style-type: none"> <li>• Verbogene Nadelspitze?</li> <li>• Falsche Nadelmontage?</li> <li>• Zu geringer Stoffdrückerfußdruck (Seite 18)?</li> <li>• Falsch eingefädelte Maschine (Seite 16 und 17)?</li> <li>• Stumpfe Nadelspitze?</li> <li>• Zu hohe Nähgeschwindigkeit?</li> </ul>
<p>5. Schlechte Fadenspannung</p> 	<ul style="list-style-type: none"> <li>• Zu geringer Bewegungsbereich der Fadenabnahmefeder (Seite 21)?</li> <li>• Zu geringe Ober- bzw. Unterfadenspannung (Seite 19)?</li> <li>• Zerkratzte Spule?</li> <li>• Falsch eingefädelte Maschine (Seite 16 und 17)?</li> </ul>
<p>6. Nadelbruch</p> 	<ul style="list-style-type: none"> <li>• Verbogene Nadelspitze?</li> <li>• Stumpfe Nadelspitze?</li> <li>• Nadel richtig auf die Lochmitte des Transporteurs ausgerichtet?</li> </ul>


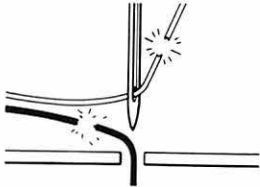
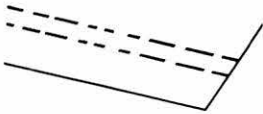
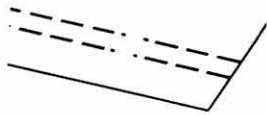
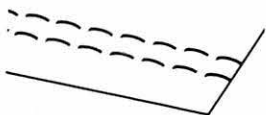

## Hinweis

Falls sich die obenstehenden Störungen 2 bis 6 nicht mit den rechts aufgeführten Prüfungen beheben lassen, die Synchronisation zwischen Nadel und Transporteur, bzw. Nadel und Greifer kontrollieren. Falls die Störungen auch danach nicht behoben werden können, die Maschine ausschalten und den Reparaturdienst benachrichtigen.



## RECHERCHES DE PANNES

Vérifier les points suivants avant de faire appel à un centre de réparation agréé.

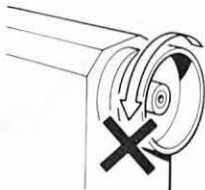
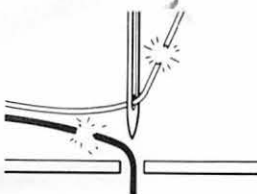
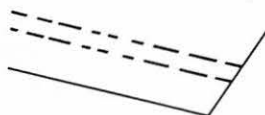



Problème	Points à vérifier (page)
<p>1. La poulie de la machine à coudre ne tourne pas.</p> 	<ul style="list-style-type: none"> <li>• Y a-t-il un coupe-circuit ou un fusible grillé?</li> <li>• Le cordon d'alimentation est-il débranché?</li> </ul>
<p>2. Le fil de l'aiguille et le fil de la cannette cassent.</p> 	<ul style="list-style-type: none"> <li>• La pointe de l'aiguille est-elle tordue?</li> <li>• La pointe de l'aiguille est-elle émoussée?</li> <li>• L'aiguille est-elle correctement montée? (page 13)</li> <li>• L'enfilage de la machine est-il correct? (page 16 et 17)</li> <li>• Le crochet rotatif est-il correctement lubrifié? (page 11)</li> <li>• Y a-t-il de la poussière ou du fil dans le crochet rotatif?</li> </ul>
<p>3. Le coutures ne correspondent pas.</p> 	<ul style="list-style-type: none"> <li>• La pression du presseur est-elle trop faible? (page 18)</li> <li>• La griffe d'entraînement est-elle placée trop bas? (page 32)</li> <li>• La cannette est-elle rayée?</li> <li>• La tension de la courroie trapézoïdale est-elle trop faible? (page 8)</li> </ul>
<p>4. La machine saute des points.</p> 	<ul style="list-style-type: none"> <li>• La pointe de l'aiguille est-elle tordue?</li> <li>• L'aiguille est-elle correctement montée?</li> <li>• La pression du presseur est-elle trop faible? (page 18)</li> <li>• L'enfilage de la machine est-il correct? (page 16 et 17)</li> <li>• La pointe de l'aiguille est-elle émoussée?</li> <li>• La vitesse de couture est-elle trop rapide?</li> </ul>
<p>5. Mauvaise tension de fil.</p> 	<ul style="list-style-type: none"> <li>• La plage de fonctionnement du ressort de passe-fil est-elle trop courte? (page 22)</li> <li>• La tension de fil d'aiguille ou la tension de fil de cannette est-elle trop faible? (page 19)</li> <li>• La cannette est-elle rayée?</li> <li>• L'enfilage de la machine est-il correct? (page 16 et 17)</li> </ul>
<p>6. Aiguilles cassées</p> 	<ul style="list-style-type: none"> <li>• La pointe de l'aiguille est-elle tordue?</li> <li>• La pointe de l'aiguille est-elle émoussée?</li> <li>• L'aiguille dépasse-t-elle le centre du trou d'aiguille de la griffe d'entraînement?</li> </ul>

### Attention

Si les problèmes 2 à 6 ci-dessus ne sont pas dûs à la cause indiquée à droite, vérifier la synchronisation de l'aiguille et de l'entraînement ou la synchronisation de l'aiguille et du crochet rotatif. Si le problème n'est pas résolu, couper l'alimentation et contacter un concessionnaire.

## GUIA PARA LA LOCALIZACION DE FALLAS

Se recomienda verificar los siguientes puntos antes de acudir a un centro de servicio autorizado.

Problema	Verificar (página)
<p>1. La polea de la máquina de coser no gira.</p> 	<ul style="list-style-type: none"> <li>• ¿El ruptor o el fusible están quemados?</li> <li>• ¿El enchufe está desconectado?</li> </ul>
<p>2. El hilo de la aguja y el hilo del bobinador están rotos.</p> 	<ul style="list-style-type: none"> <li>• ¿La punta de la aguja está doblada?</li> <li>• ¿La punta de la aguja está mellada?</li> <li>• ¿La aguja está correctamente instalada? (página 13)</li> <li>• ¿La máquina está correctamente enhebrada? (páginas 16 y 17)</li> <li>• ¿El cangrejo está correctamente lubricado? (página 11)</li> <li>• ¿Hay polvo o hilo en el cangrejo?</li> </ul>
<p>3. Las costuras no encajan.</p> 	<ul style="list-style-type: none"> <li>• ¿La presión del prensatelas es demasiado débil? (página 18)</li> <li>• ¿El alimentador está demasiado bajo? (página 32)</li> <li>• ¿La bobina está rayada?</li> <li>• ¿La tensión de la correa trapezoidal está demasiado débil? (página 8)</li> </ul>
<p>4. Se saltean puntadas.</p> 	<ul style="list-style-type: none"> <li>• ¿La punta de la aguja está doblada?</li> <li>• ¿La aguja está bien instalada?</li> <li>• ¿La presión del prensatelas es demasiado débil? (página 18)</li> <li>• ¿La máquina está correctamente enhebrada? (páginas 16 y 17)</li> <li>• ¿La punta de la aguja está mellada?</li> <li>• ¿La velocidad de la costura es demasiado rápida?</li> </ul>
<p>5. El hilo no está bien apretado.</p> 	<ul style="list-style-type: none"> <li>• ¿El resorte del tirahilos tiene una gama muy pequeña? (página 22)</li> <li>• ¿La tensión del hilo en la aguja y la tensión del hilo en la bobina son muy débiles? (página 19)</li> <li>• ¿La bobina está rayada?</li> <li>• ¿La máquina está correctamente enhebrada? (páginas 16 y 17)</li> </ul>
<p>6. Agujas rotas</p> 	<ul style="list-style-type: none"> <li>• ¿La punta de la aguja está doblada?</li> <li>• ¿La punta de la aguja está mellada?</li> <li>• ¿La aguja pasa por el centro del orificio de la aguja en el alimentador?</li> </ul>

### Precaución

Si los problemas 2 a 6 anteriores no se deben a la causa descrita a la derecha, verificar la sincronización entre la aguja y el alimentador, o la sincronización entre la aguja y el cangrejo. Si todavía existe un problema, desconectar la corriente y consultar con su distribuidor.

118-841, 842, 845  
847, 848  
192842-002  
8708 ©

**BROTHER INDUSTRIES, LTD. NAGOYA, JAPAN**

Printed in Japan / Gedrukt in Japan / Imprimé au Japon / Impreso en Japón

From the library of: Superior Sewing Machine & Supply LLC